

#### 1A - FI

Asenna katto- (3) ja lattiasääötötki (2) suihkuseinän etusalkoon. Aseta lattiasääötötki haluttuun korkeuteen.

Lukitse salko kiristämällä se käsin voimakkaasti nuolen osoittamaan suuntaan.

#### 1B

Asennus altaan, ammeen tms. reunan päälle, jätä lattiasääötötki pois.

#### 2AB

Aseta suihkuseinä (1) pystyyn ja merkitse kiinnitysprofiilin ylin kohta kylpyhuoneen seinään.

Irrrota kiinnitysprofiili (4) suihkuseinästä, varmista kiinnitysprofiilin pystysuoruus vatupassilla.

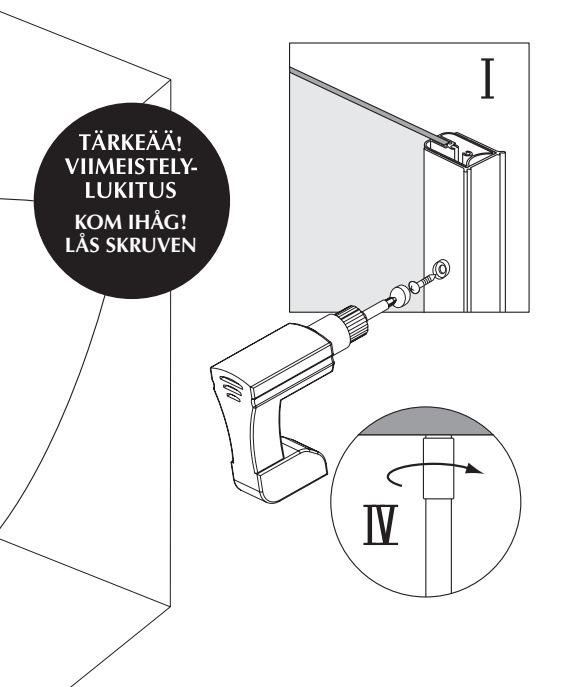
#### 3AB

Merkitse porauskohdat, varmista profiilin pystysuoruus vatupassilla. **KIINNITYS BETONISEINÄÄN:** Poraa 6 mm reiät kylpyhuoneeseinään betonitulppia varten, paina betonitulpat reikiin, tiivistä tarvittaessa silikonilla ja ruuvaa kiinnitysprofiili kylpyhuoneeseinään. Asenna suihkuseinä ja kiinnitysprofiili yhteen.

#### 4AB

Lukitse suihkuseinä ja kiinnitysprofiili yhteen kahdella itseporautuvalla ruuvilla (I), viimeistelee salpakuilla.

Aseta kattosääötötki kattoa vasten, kiristä ensin putkesta nuolen suuntaisesti (II). Lukitse molemmat sääötötket kahdella itseporautuvalla ruuvilla (III) ja tee viimeistelykiristys kiristysholkilla nuolen suuntaisesti (IV). “



#### 1A - SV

Trä in tak- (3) golvjusteringsstängen (2) i duschväggens främre profil. Justera nedre del mot golvet till önskad höjd, lås genom att vrida stängeln i pilens riktning.

#### 1B

Montering på duschkarskant etc. Ta bort nedre del helt.

#### 2AB

Lyft duschväggen till tänkt position och märk med penna enligt bild.

Dra av väggprofilen, lodra in och markera med penna längs profilen.

#### 3AB

Märk ut för hål i vägg, borra och skruva fast.

Vid betong, använd 6 mm plugg, täta med silikon och skruva fast.

För sedan in duschväggen i väggprofilen.

#### 4AB

Lås fast duschväggen med 2 stk självborrande skruvar och tryck sedan fast täckhattarna.

För upp takjusteringsstängeln mot taket och vrid stängeln enligt pilen (II). Lås båda justeringsstängerna med två självborrande skruvar (III). Avslutningsvis vrid justeringshylsan i pilens riktning (IV).

**TÄRKEÄÄ!  
VIIMEISTELY-  
LUKITUS  
KOM IHÄG!  
LÅS SKRUVEN**



FI Älä koskaan aseta suojaamatonta lasia kovalle pinnalle.

Läsinliimaamisen tai silikoinnin jälkeen ei sauma saa joutua vedelle alttiiksi 24 tuntiin.

Tämä tuote on ns. suihkutiivis rakenne, ei vesitiivis. Saumat ja tiivisteet jne. eivät ole paineistetun veden pitäviä.

Jatkuvan tuotekehityksen takia voivat jotkut yksityiskohdat poiketa asennusohjeen tiedoista.

SV Ställ aldrig oskyddade glaskanter mot ett hårt underlag.

Efter limning/tätning ska silikonet ej utsättas för vatten inom 24 tim.

Duschen är att betrakta som duschtät, inte vattentät. Att utsätta kritiska punkter med vatten under högt tryck kan därför medföra visst läckage.

På grund av kontinuerlig produktutveckling kan vissa detaljer skilja sig från monteringsanvisningen.

## FI TAKUU

Kaikkille BASIC-sarjan tuotteilla on 5 vuoden takuu, joka kattaa mahdolliset valmistusvirheet. Tiivisteet ja magneettilistat eivät kuulu takuun piiriin vaan ne ovat kulutustuotteita.

### HOITO-OHJEET

Voitele ovien saranamekanismi vähintään kerran vuo dessa veden kestäväällä rasvalla. Suihkuseinä puhdistetaan vedellä ja kumilastalla tai lasinpesuaineella ja pehmeällä liinalla. Pinttyneeseen likaan suosittelemme etikkapohjaista pesuainetta. Huomioi, että puhdistussienet ja hankaavat puhdistusaineet voivat naarmuttaa sekä lasia että profiileja ja heloja.

### KIERRÄTYS

1. Käytä suojalaseja ja -käsineitä.
  2. Irroita tiivisteet lasista.
  3. Aseta sopiva suojuus lasin alle.
  4. Napauta yhtä kulmaa vasaralla niin, että lasi rikkoutuu.
- Lasijäte toimitetaan lasinkierrätykseen.
  - Alumiini ja ruuvit toimitetaan metallinkierrätykseen.
  - Muovilistat ja -osat toimitetaan muovinkierrätykseen.

## SV GARANTI

På alla duschväggar i BASIC-serien lämnar vi 5 års garanti mot alla eventuella fabrikationsfel. Tätningstister och magnetlister omfattas ej av garantin utan ses som förbrukningsvaror. Vi rekommenderar att lister byts ut årligen för bibehållen fräschör vid normalt bruk.

### SKÖTSELRÅD

Gångjärnens rörliga detaljer ska smörjas med vattenfast fett en gång om året. Rengör dagligen duschen med vatten och gummiskrapa. Mot ingrodd smuts rekommenderas för ändamålet avsedda rengöringsmedel som kan köpas i dagligvaruhandeln. Tänk på att svampar och rengöringspasta med slipmedel kan repa såväl glas som metall.

### ÅTERVINNING

1. Använd skyddsglasögon och handskar.
  2. Separera eventuella tätningstister från glaset.
  3. Lägg ut någon form av skydd under glaset.
  4. Knacka på hörnet med en hammare så att det går sönder.
- Glas lämnas till glasåtervinning.
  - Beslagen lämnas till metallåtervinning.
  - Plastlister och andra plastdetaljer lämnas till plaståtervinning.

INR SVERIGE  
KOSTERÖGATAN 15  
211 24 MALMÖ  
SVERIGE  
0200-38 40 40  
INFO@INR.SE  
WWW.INR.SE

INR NORGE  
PRESTEGATEN 5  
3126 TØNSBERG  
NORGE  
033 33 02 00  
INFO@INR.NO  
WWW.INR.NO

INR SUOMI  
LINNATULLINKATU  
1 LT 1  
02 600 ESPOO  
SUOMI  
010 209 3300  
INFO@INR.FI  
WWW.INR.FI