

SE	Innehåll	Säkerhetsföreskrifter	3
		Verktyg	4
		Montering	8
		Skötselråd/Garanti/Återvinning	16
		Teknisk information	18
		Kontakt	28
EN	Contents	Safety regulations	3
		Tools	4
		Installation	8
		Maintenance advice/Warranty/Recycling	16
		Technical information	18
		Contact	28
NO	Innhold	Sikkerhetsforskrifter	3
		Verktøy	4
		Montering	8
		Vedlikeholdsråd/Garanti/Resirkulering	16
		Tekniske data	18
		Kontakt	28
DK	Indholdsfortegnelse	Sikkerhed	3
		Værktøj	4
		Montering	8
		Garanti/Plejeinstruktioner/Anvisning	16
		Teknisk information	18
		Kontakt	28
FI	Sisällysluettelo	Turvallisuusmääräykset	3
		Työkalut	4
		Asennus	8
		Hoito-ohjeet/Takuu/Kierrätys	16
		Tekninen informatio	18
		Yhteystiedot	28



-
- SE Denna produkt uppfyller standard EN14428.
Allt glas är härdat säkerhetsglas enligt EN12150.
- EN This product complies with standard EN 14428.
All glass is tempered safety glass according to EN12150.
- NO Dette produktet oppfyller standard EN14428.
Alt glass er herdet sikkerhetsglass i henhold til EN12150.
- DK Dette produkt overholder standarden EN14428.
Alt glas er hærdet sikkerhedsglas i henhold til EN12150.
- FI Tämä tuote täyttää EN14428 standardin.
Kaikki lasit ovat EN12150:n mukaisesti karkaistua turvalasia.
-



- SE Använd skyddsglasögon vid montering.
- EN Goggles are recommended to protect your eyes.
- NO Bruk vernebriller ved montering.
- DK Brug beskyttelsesbriller ved montering.
- FI Käyttäkää suojalaseja asennuksen aikana.
-



- SE Använd halkfria skyddshandskar.
- EN Always use non-slip safety gloves.
- NO Bruk sklisikre beskyttelseshansker.
- DK Brug montagehandsker med gummibelægning ved montering.
- FI Käyttäkää suojakäsineitä liukumisen estämiseksi.
-



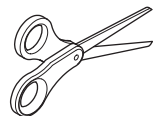
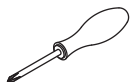
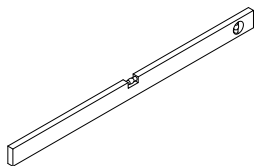
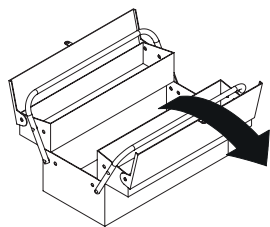
- SE Vid montering rekommenderas 2 personer.
- EN We recommend that two persons are present at the installation.
- NO Vi anbefaler at dere er 2 personer ved montering.
- DK Det anbefales at være 2 personer ved montering.
- FI Asennukseen suositellaan kahta henkilöä.
-



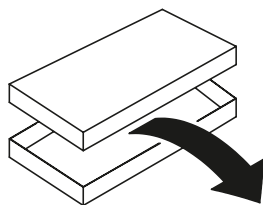
- SE Använd skyddsskor vid montering.
- EN Use safety shoes during installation.
- NO Bruk vernesko ved montering.
- DK Brug sikkerhedssko ved montering.
- FI Käytä turvakengäi asennuksessa.
-



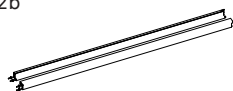
- SE OBS! Sätt alltid ner glasen på mjukt underlag då kanter och hörn är mycket känsliga.
- EN Note! Always set the glass down on a soft foundation, since edges and corners are very delicate.
- NO Sett alltid glasset/glassene ned på et mykt underlag da kanter og hjørner er meget sensitive.
- DK BEMÆRK! Placer altid glasene på et blødt underlag, da kanterne og hjørnerne er meget følsomme.
- FI HUOM! Aseta lasi aina tasaiselle pehmeälle alustalle sillä kulmat ja reunat ovat herkkiä rikkoutumaan.



2,5 & 4mm



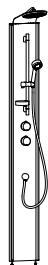
2b



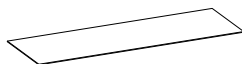
1



2a



3

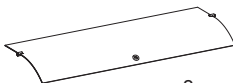


x2

4a

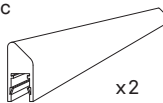


4b



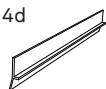
x2

4c



x2

4d



x2

4e CIRCLE



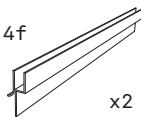
x2

PINCH



x2

4f



x2

SE

Installation

Installationen ska utföras enligt branschregler Säker Vatteninstallation. Vi rekommenderar att du anlitar ett auktoriserat VVS-företag.
OBS! Vid ny rörinstallation måste rören renspolas innan blandaren monteras.

Anslutning

Anslut med flexibel slang (medföljer ej), slangen bör vara av sådan längd att det är möjligt att dra ut kabinen utan att lossa slangarna.

Vid risk för frost

Om blandaren kommer att utsättas för yttre temperaturer lägre än 0 °C (till exempel i uoppvärmda fritidshus) ska blandaren demonteras och förvaras i uppvärmt utrymme.

Smörjning

Använd endast livsmedelsgodkänt silikonfett, t. ex. MA 89 10 29.AE.

Tätthetskontroll

Tätthetskontroll ska utföras efter installation. Skador som orsakas till följd av spännings-korrosion som uppstår på grund av vattnets eller den omgivande miljöns beskaffenhet samt felaktig montering inkluderas inte i produktansvaret.

Rengöring

Gör det till en rutin att torka av din blandare ofta för att bevara dess livslängd. Vi rekommenderar att du använder en mikrofiberduk. Vid behov fukta trasan eller använd en mild tvålösning som direkt sköljs bort och torka ytan torr. Vi rekommenderar inte att rengöringsvampor med grov yta, rengöringsmedel som innehåller syror, kalklösningsmedel eller ättiksprit används för att göra rent din blandare. Eftersom innehållet i dessa medel ständigt förändras kan ytan på din blandare förstöras. Materialsador på blandarens yta som orsakats av felaktig rengöringsmetod kommer inte att ersättas av vår garanti.

Återvinning

Uttjänta produkter kan återlämnas till Mora Armatur för återvinning.

Servicetelefon: 020-72 10 60

EN

Installation

We recommend that you entrust an authorised plumber. NOTE! For new pipe installations, the pipes must be flushed clean before the mixer is fitted.

Connection

Connect with flexible hoses (not included), the hoses should be of such a length that it is possible to pull out the cabin without disconnection.

Where there is a risk for frost

If the mixer will be subjected to external temperatures lower than 0 °C (e.g. in an unheated holiday home), the mixer should be disconnected and stored in a heated space.

Lubrication

Only used silicone grease approved for foods, e.g. MA 89 10 29.AE.

Leak check

Leak checks should be made according to the industry rules in the respective country. Damage arising as a consequence of stress corrosion cracking arising due to the water's or the ambient environment's nature as well as incorrect fitting is not covered by the product liability.

Cleaning

Make a habit of frequently wiping your mixer clean to prolong its life. We recommend using a microfibre cloth. If necessary, dampen the cloth with water. Alternatively, use a mild soap solution, rinse immediately and wipe the surface dry. We do not recommend using abrasive sponges, acid detergents, descalers or spirit vinegar to clean your mixer. Because the content of these products is constantly changing, they risk damaging the surface of your mixer. Our guarantee does not cover any damage to the mixer's surface that is caused by incorrect cleaning.

Recycling

Disused products can be returned to Mora Armatur for recycling.

NO

Installasjon

Vi anbefaler at du benytter et autorisert VVS-firma. OBS! Ved ny rørinntallasjon må rørene spyles rene før blandedbatteriet monteres.

Tilkobling

Tilkobling med fleksibel slange (medfølger ikke), slangen bør være så lang at det er mulig å dra ut kabinettet uten å løsne slangene.

Ved frostfare

Hvis blandedbatteriet blir utsatt for temperaturer under 0 °C (f.eks. i uoppvarmede hytter), skal batteriet demonteres og oppbevares i et frostfritt rom.

Smøring

Bruk bare silikonfett som er godkjent for næringsmidler, for eksempel MA 89 10 29.AE.

Tetthetskontroll

Tetthetskontroll skal utføres i henhold til gjeldende bransjeregler i de respektive land. Skader forårsaket av spenningskorrosjon på grunn av vannets eller omgivelsenes beskaffenhet eller feilaktig montering er ikke med i produktansvaret.

Rengjøring

Gjør det til en rutine å tørke av kranen din ofte for å forlenge dens levetid. Vi anbefaler at du bruker en mikrofiberklut. Ved behov fukt kluten eller bruk en mild såpелøsning som du skyller bort omgående. Tørk deretter av til overflaten er tørr. Vi anbefaler ikke bruk av rengjøringsvampere med grov overflate, rengjøringsmidler som inneholder syrer, kalkløsningsmidler eller eddikspirt til rengjøring av kranen. Ettersom innholdet i disse midlene stadig forandres, kan kranens overflate bli skadet. Materialskaader på kranens overflate som skyldes feilaktig rengjøringsmetode, dekkes ikke av vår garanti.

Gjenvinning

Kasserte produkter kan leveres til Mora Armatur for gjenvinning.

DK

Installation

Installationen skal udføres i overensstemmelse med brancheforskrifter Sikker vandinstallation. Vi anbefaler, at du ansætter et autoriseret VVS-firma. BEMÆRK! Ved ny rørinntallation skal rørene skylles, før blanderen installeres.

Tilslutning

Tilslut med en fleksibel slange (medfølger ikke), slangen skal have en sådan længde, at det er muligt at trække kabinen ud uden at løsne slangen.

Ved risiko for frost

Hvis blanderen udsættes for eksterne temperaturer på under 0 °C (f.eks. i uopvarmede sommerhuse), skal blanderen demonteres og opbevares i et opvarmet rum.

Smøring

Brug kun godkendt silikone fedt, f.eks. MA 89 10 29.AE.

Tæthedskontrol

Tæthedskontrol skal udføres efter installationen. Skader forårsaget af spændingskorrosion, der opstår på grund af vandet eller det omgivende miljø samt forkert installation, er ikke inkluderet i produktansvaret.

Rengøring

“Gør det til en vane at tørre dit armatur af ofte for at bevare dens levetid. Vi anbefaler, at du bruger en mikrofiberklud. Fugt kluden om nødvendigt eller brug en mild sæbeopløsning, der straks skylles af, og tør overfladen tør. Vi anbefaler ikke brugen af rengøringsvampere med en ru overflade, rengøringsmidler, der indeholder syrer, kalkopløsningsmidler eller eddike, til rengøring af dit armatur. Da indholdet af disse stoffer konstant ændrer sig, kan overfladen på dit armatur ødelægges. Materielle skader på mixeroverfladen forårsaget af forkert rengøringsmetode er ikke dækket af vores garanti.”

Genbrug

Brugte produkter kan returneres til Mora Armatur til genbrug.

FI

Asennus

Asennus on suoritettava alan sääntöjen mukaisesti. Suosittelemme, että palkkaat valtuutetun LVI-yrityksen. HUOM! Uutta putken asennusta varten putket on puhdistettava ennen sekoittimen asentamista.

Liitäntä

Liitä joustavalla letkuun (ei sisälly toimitukseen), letkun tulee olla niin pitkä, että on mahdollista vetää suihkukappi ulos letkuja irroittamatta.

Pakkasriski

Jos sekoitin altistuu alle 0 °C:n lämpötilalle (esimerkiksi lämmittämättömissä mökeissä), sekoitin on purettava ja varastoitava lämmitettyyn tilaan.

Voitelu

Käytä vain elintarvikkeiden hyväksymiä silikoni-rasvoja, esim. MA 89 10 29.AE.

Tiiviyn tarkistus

Tiiviyn tarkistus tulee suorittaa asennuksen jälkeen. Tuotteen takuuseen eivät kuulu veden tai ympäröivän ympäristön aiheuttamat jännitekorroosion aiheuttamat vahingot sekä virheellinen asennus

Puhdistus

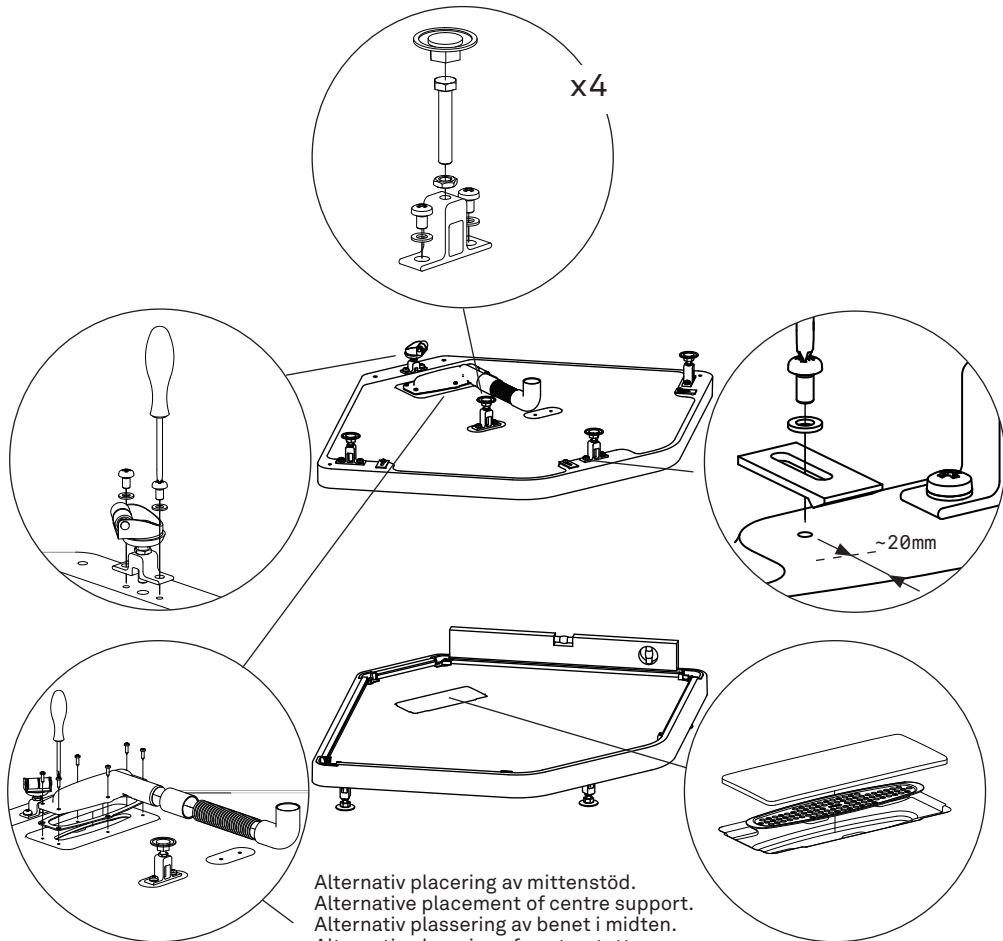
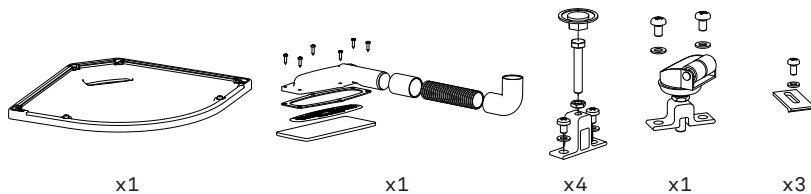
Pyyhi sekoitin säännöllisesti sen käyttöiän säilyttämiseksi. Suosittelemme mikrokuituliinaa. Kostuta liina tarvittaessa tai käytä mietoa puhdistusainetta. Huuhtelee välittömästi ja pyyhi pinta kuivaksi.

Emme suosittele karkeiden pintapuhdistus-sienien, happoja sisältävien puhdistusaineiden, kalkkiliuottimien tai etikkahapon käyttämistä sekoittimen puhdistamiseen. Näiden aineiden sisältö muuttuu jatkuvasti, jonka takia sekoittimesi pinta voi kärsiä. Takuumme ei korvaa väärästä puhdistusmenetelmästä aiheutuneita sekoittimen pintavaurioita.

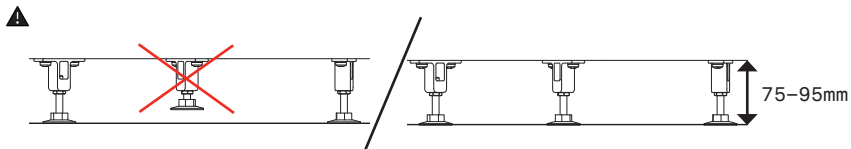
Kierrätys

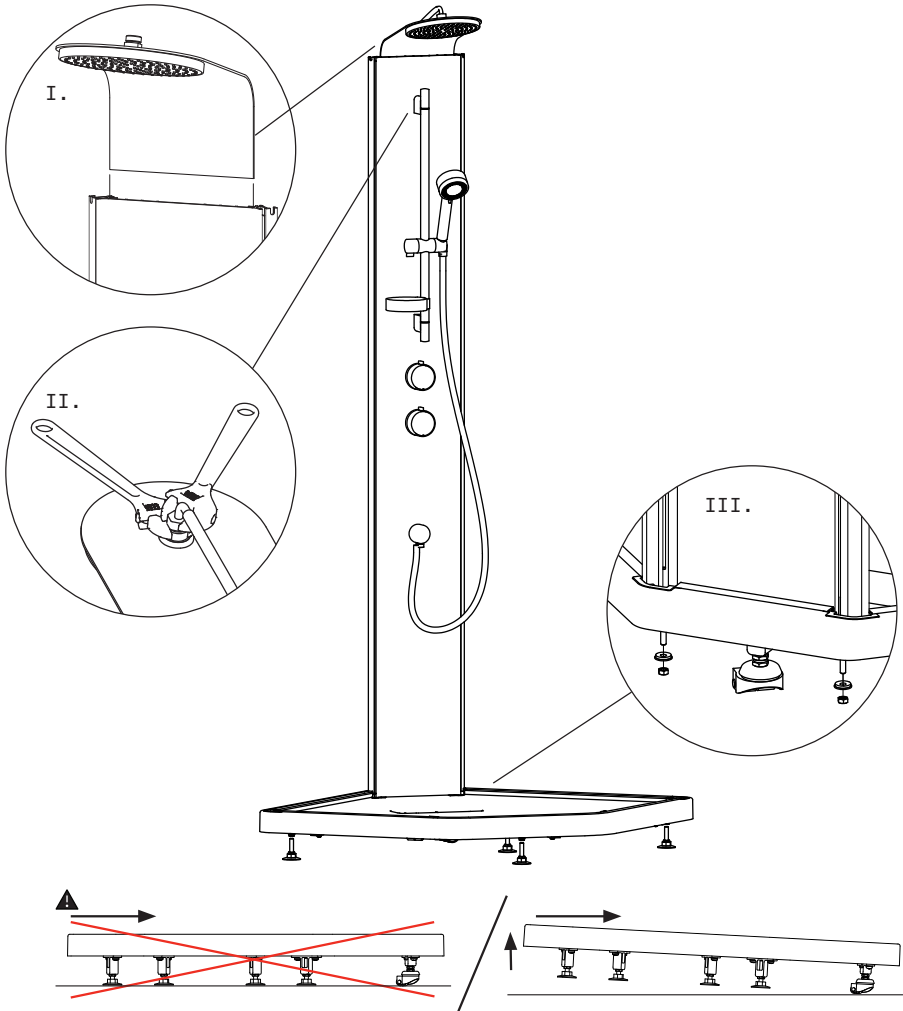
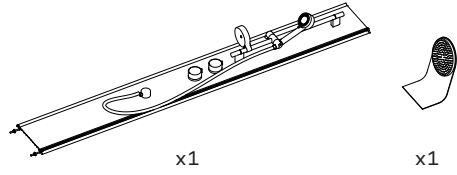
Kuluneet tuotteet voidaan jättää Mora Armaturin kierrätykseen.

1



Alternativ placering av mittenstöd.
 Alternative placement of centre support.
 Alternativ plassering av benet i midten.
 Alternativ placering af centerstøtte.
 Vaihtoehtoinen sijoitus keskituelle.







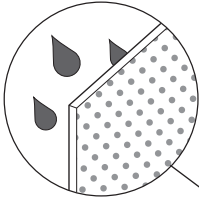
x1



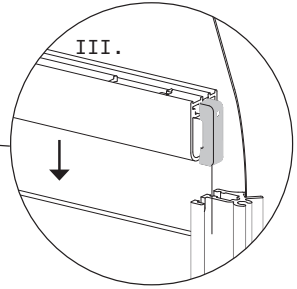
x1



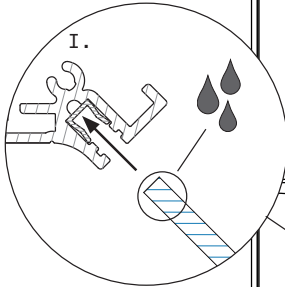
x1



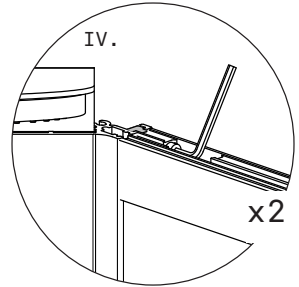
OBS! Mönstrad sida utåt
Note! Patterned side out
OBS! Mønstret side ut
BEMÆRK! Mønstret side ud
HUOM! Kuviollinen puoli ulospäin



III.

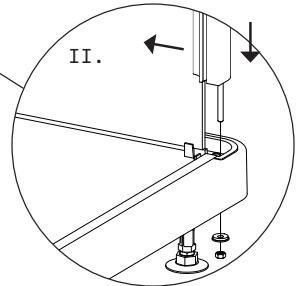


I.

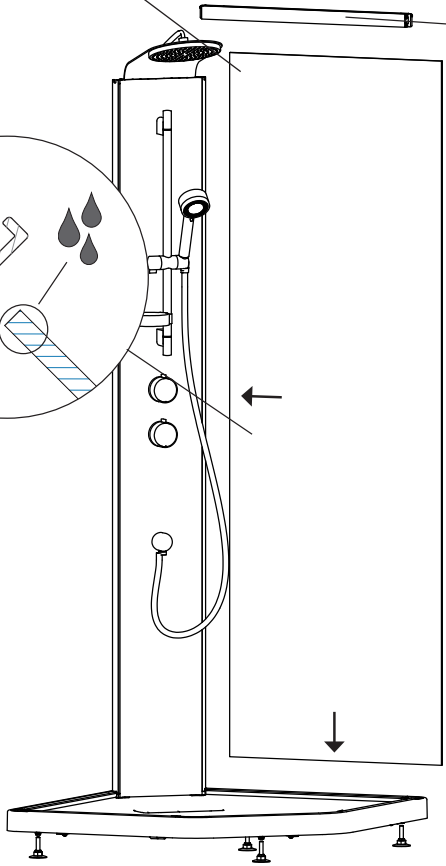


IV.

x2



II.





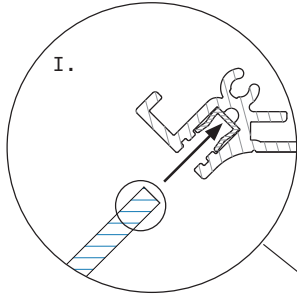
x1



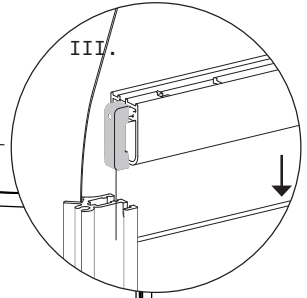
x1



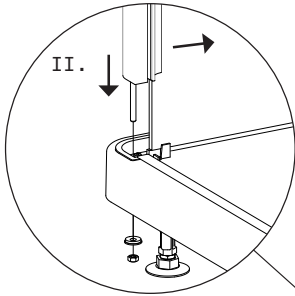
x1



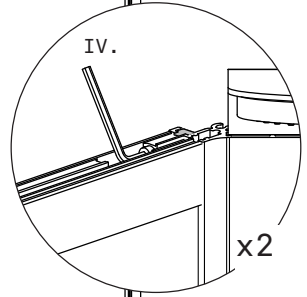
I.



III.

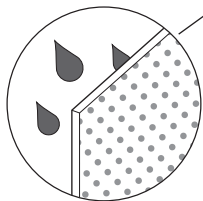
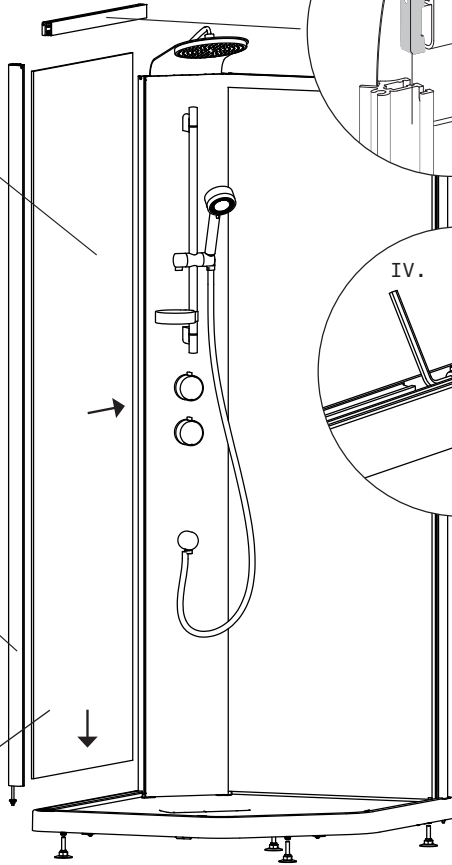


II.

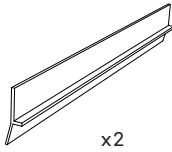


IV.

x2



OBS! Mönstrad sida utåt
Note! Patterned side out
OBS! Mønstret side ut
BEMERK! Mønstret side ud
HUOM! Kuviollinen puoli ulospäin



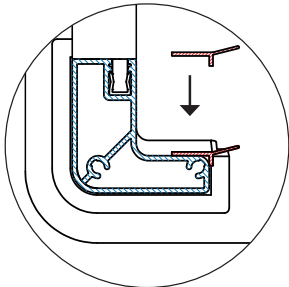
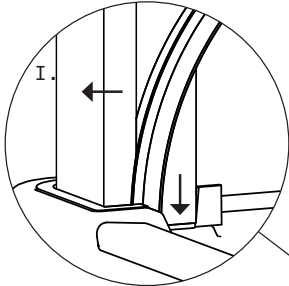
x2



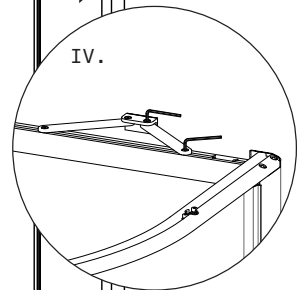
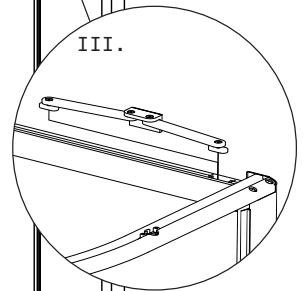
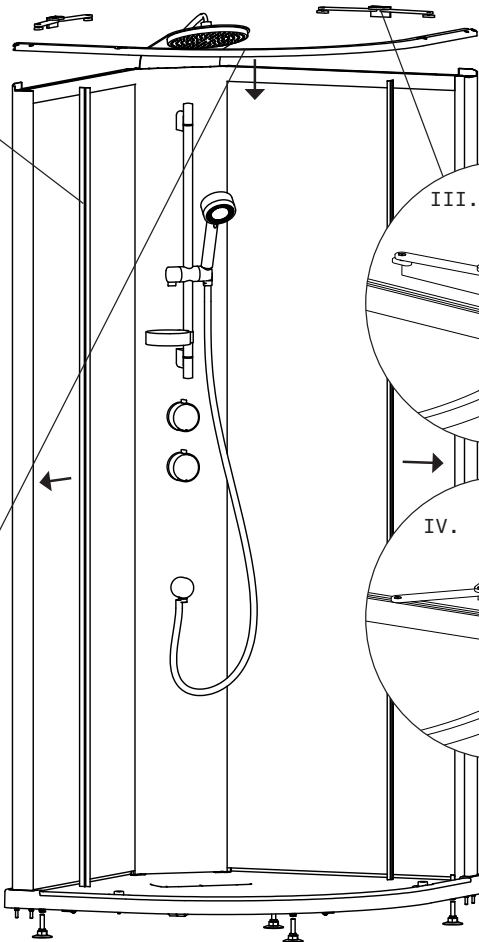
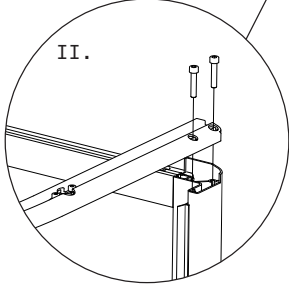
x1

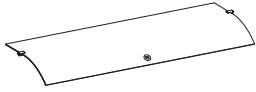


x2

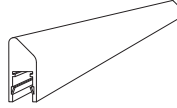


Vänta 24h innan användning.
 Wait 24h before final use.
 Vent 24 timer før bruk
 Vent 24 timer inden brug.
 Odota 24 tuntia ennen käyttöä.





x2



x2

CIRCLE

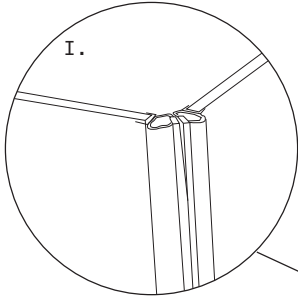


x2

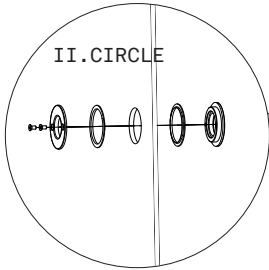
PINCH



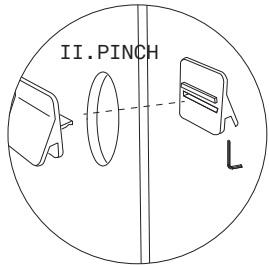
x2



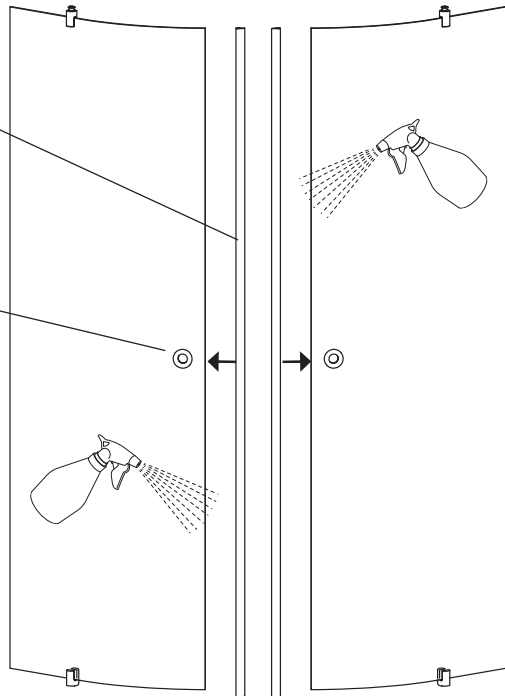
I.



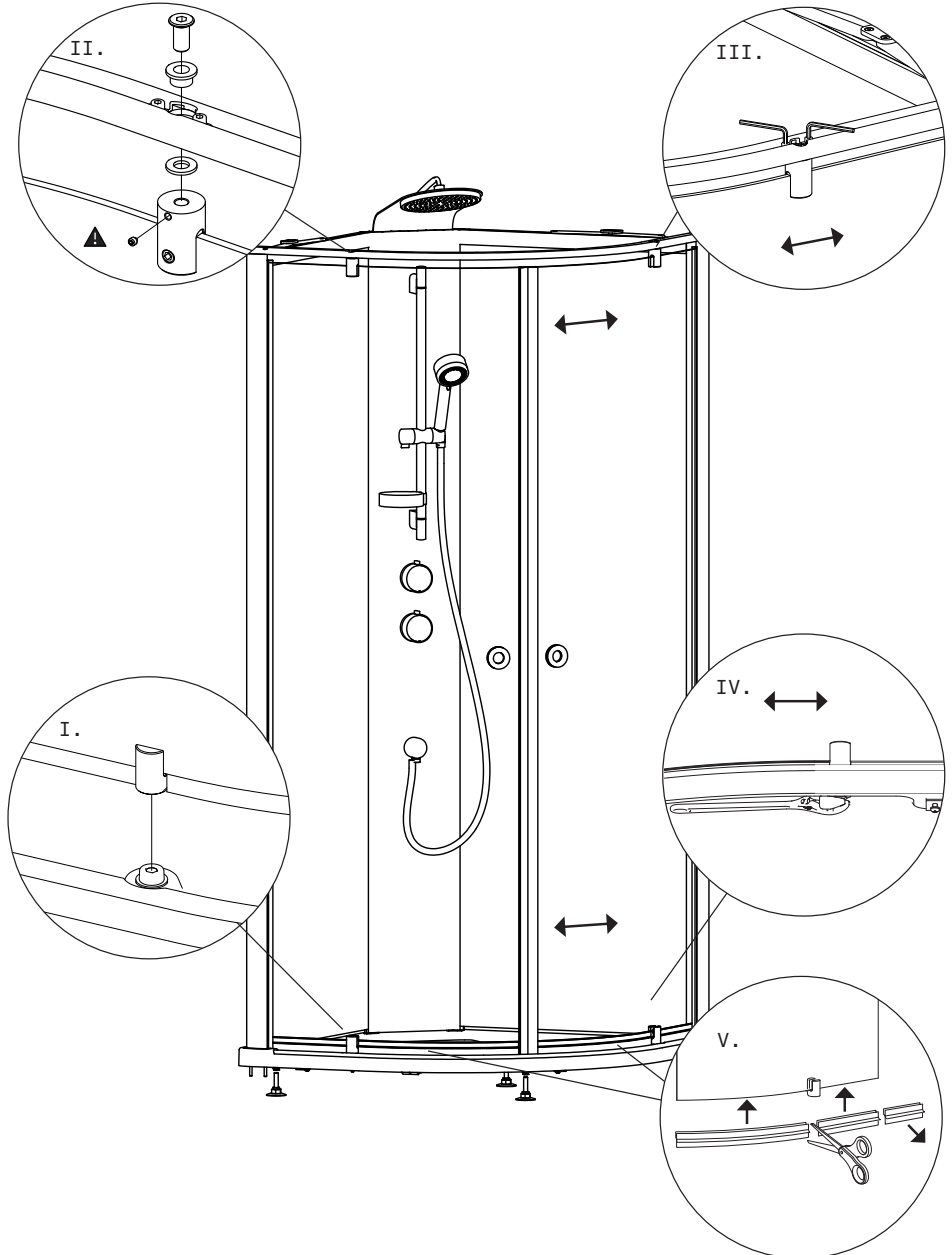
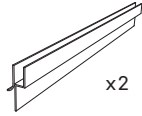
II. CIRCLE



II. PINCH

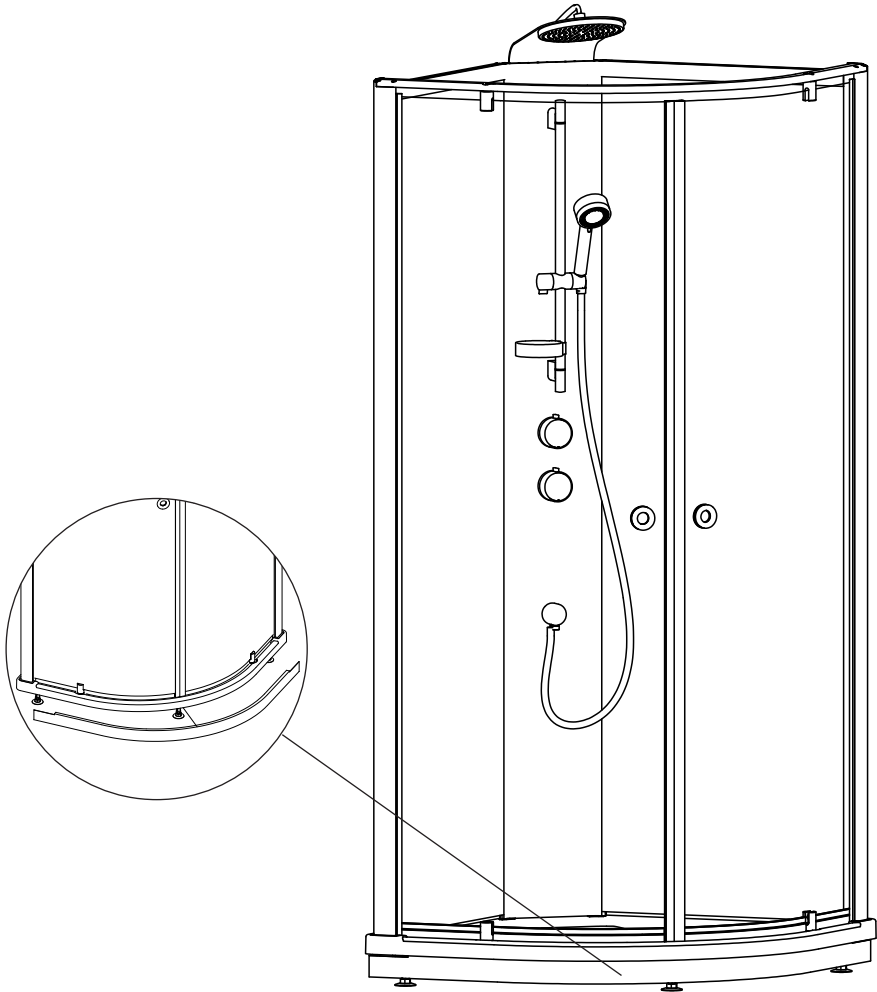


Enda
Only
Kun
Hvis
endi
Vain





x1



SE

GARANTI

På alla duschväggar i serierna EDGE, ARC, EPIC och LINC lämnar vi 15 års garanti mot alla eventuella fabriktionsfel. På BRIC- och BASIC-modeller lämnar vi 5 års garanti. Tätningsslister och magnetlister omfattas ej av garantin utan ses som förbrukningsvaror. Vi rekommenderar att lister byts ut årligen för bibehållen fräschör vid normalt bruk.

SKÖTSELRÅD

Rengör dagligen duschväggen med vatten och gummiskrapa. Mot ingrodd smuts rekommenderas för ändamålet avsedda rengöringsmedel som kan köpas i dagligvaruhandeln. Tänk på att svampar och rengöringspasta med slipmedel kan repa såväl glas som metall.

ÅTERTVINNING

1. Använd skyddsglasögon och handskar.
 2. Separera eventuella tätningsslister från glasset.
 3. Lägg ut någon form av skydd under glasset.
 4. Knacka på hörnet med en hammare så att det går sönder.
- Glas lämnas till glasåtertvinning.
 - Beslagen lämnas till metallåtertvinning.
 - Plastlister och andra plastdetaljer lämnas till plaståtertvinning.

DK

GARANTI

På alle brusevægge i EDGE-, ARC-, EPIC- og LINC-serierne yder vi 15 års garanti mod eventuelle produktionsfejl. På BRIC- og BASIC-modellerne giver vi 5 års garanti. Tætningsslister og magnetlister er ikke dækket af garantien, men ses som forbrugsvarer. Vi anbefaler, at lister udskiftes årligt for at opretholde friskhed under normal brug.

PLEJEANVISNING

Rengør brusevæggen dagligt med vand og en gummiskrabber. Mod snavs, kalk og aflejringer der har sat sig fast, brug kun rengøringsmiddel til den type materiale, som midlet er beregnet til. Undgå hårde skuresvampe og slibende rengøringsmidler da de kan medføre permanent skade på både glas og metal.

GENBRUG

1. Brug beskyttelsesbriller og handsker.
 2. Fjern eventuelle tætningsslister fra glasset.
 3. Anbring noget beskyttende under glasset.
 4. Slå let på hjørnet med en hammer, så glasset går i stykker.
- Glas afleveres tilbage til genbrug af glas.
 - Metal afleveres tilbage til genbrug af metal.
 - Plast afleveres tilbage til genbrug af plast.

NO

GARANTI

På alle dusjvegger i seriene EDGE, ARC, EPIC og LINC gir vi 15 år garanti mot alle eventuelle fabriktionsfeil. På BRIC- og BASIC-modellene gir vi 5 år garanti. Tetningslister og magnetlister er forbruksvarer og omfattes ikke av garantien. Vi anbefaler å bytte lister årlig slik at de holder seg pene og friske.

VEDLIKEHOLDSRÅD

Rengjør dusjveggen daglig med vann og gumminal. Mot inngrodd smuss anbefales egnede rengjøringsmidler for formålet som kan kjøpes i dagligvarehandelen. Tenk på at svamper og rengjøringskrem med slipemiddel kan lage riper i både glass og metall.

GJENVINNING

1. Bruk beskyttelsesbriller og handsker.
 2. Separer eventuelle tetningslister fra glasset.
 3. Legg ut en eller annen form for beskyttelse under glasset.
 4. Bruk en hammer og slå på hjørnet slik at glasset går i stykker.
- Glass leveres til glassgjenvinning.
 - Beslagene leveres til metallgjenvinning.
 - Plastlister og andre plastdetaljer leveres til plastgjenvinning.

FI

TAKUU

Kaikille EDGE, ARC, EPIC ja LINC -sarjan tuotteilla on 15 vuoden takuu, joka kattaa mahdolliset valmistusvirheet. Muilla tuotteilla on 5 vuoden takuu. Tiivisteet ja magneettilistat eivät kuulu takuun piiriin vaan ne ovat kulutustuotteita.

HOITO-OHJEET

Suihkuseinä puhdistetaan vedellä ja kumilastalla tai lasinpesuaineella ja pehmeällä liinalla. Pinttyneeseen likaan suosittelemme etikkapohjaisista pesuainetta. Huomioi, että puhdistussienet ja hankaavat puhdistusaineet voivat naarmuttaa sekä lasia että profiileja ja heloja.

KIERRÄTYS

1. Käytä suojalaseja ja -käsineitä.
 2. Irroita tiivisteet lasista.
 3. Aseta sopiva suojuus lasin alle.
 4. Napauta yhtä kulmaa vasaralla niin, että lasi rikkoutuu. HUOM! Käytä suojalaseja ja -hanskoja!
- Lasijäte toimitetaan lasinkierrätykseen.
 - Alumiini ja ruuvit toimitetaan metallinkierrätykseen.
 - Muovilistat ja -osat toimitetaan muovinkierrätykseen.

EN

WARRANTY

On all shower enclosures in the EDGE, ARC, EPIC and LINC series, we leave a 15-year warranty against any manufacturing defects. On BRIC and BASIC models, we leave a 5 year warranty. Sealing strips and magnetic strips are not covered by the warranty but are considered consumables. We recommend that the strips are replaced annually to remain fresh.

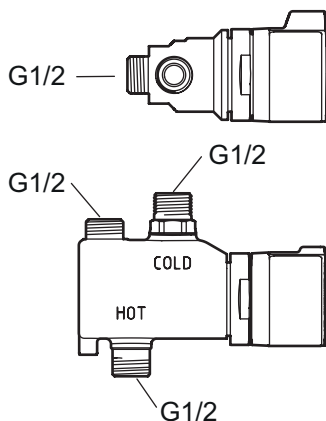
CARE ADVICE


Clean daily with water and a squeegee. To combat ingrained dirt, you are recommended to use a detergent intended for the purpose. Remember that sponges and abrasive paste cleaners can scratch both the glass as well as metal.

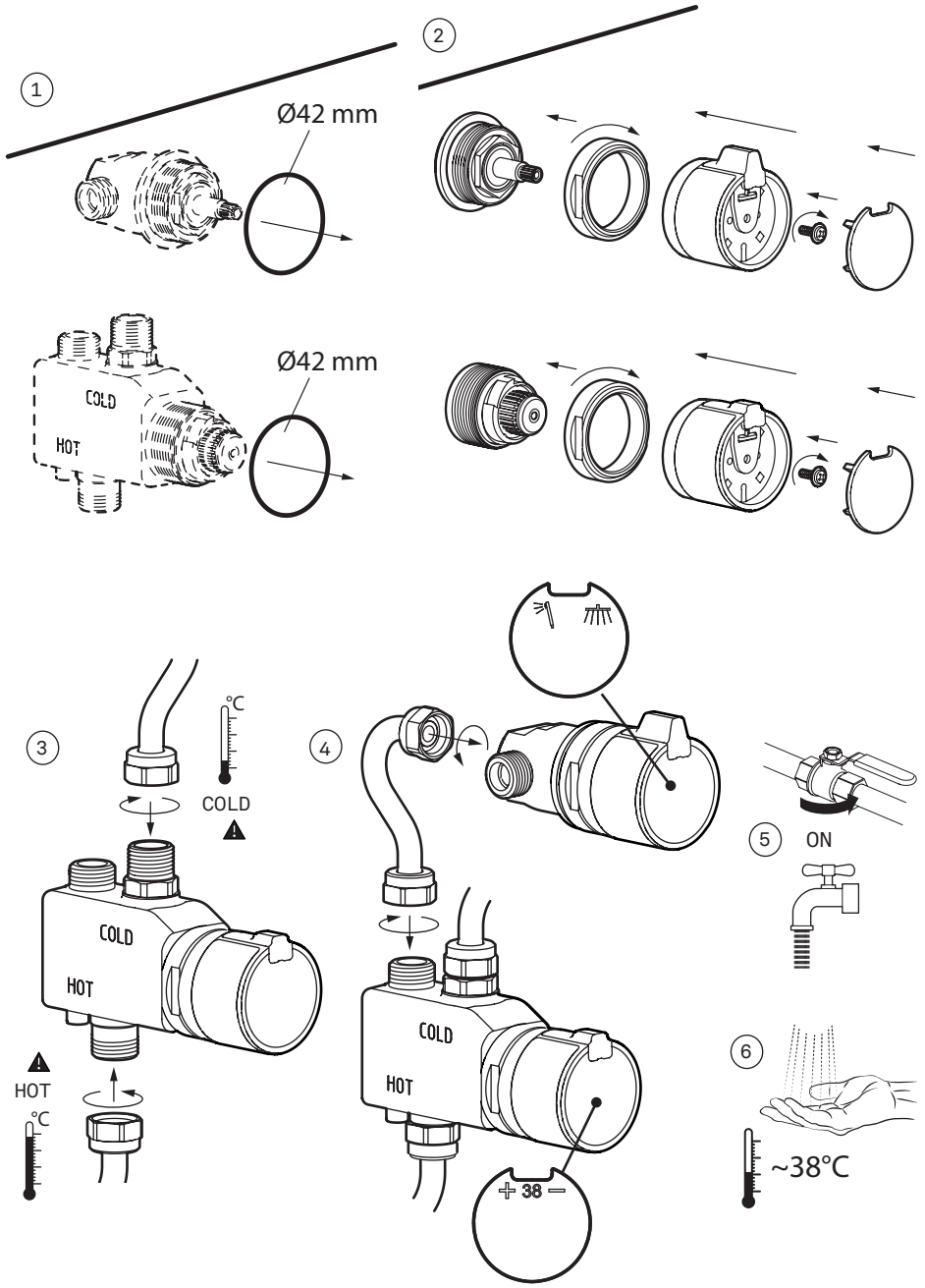
RECYCLING

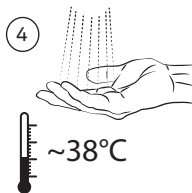
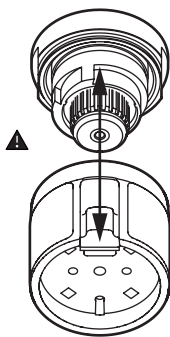
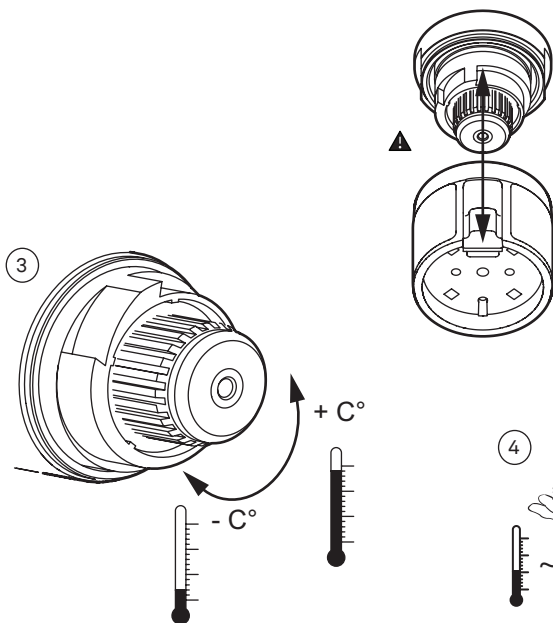
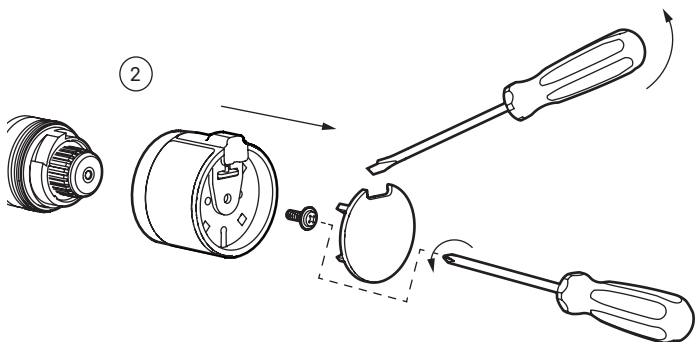
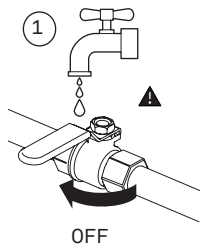
1. Wear protective goggles and gloves.
 2. Separate the sealing strip from the glass.
 3. Place some form of protection under the glass.
 4. Strike one corner with a hammer to break the glass.
- Take glass to the glass recycling facility
 - Take aluminium and screws to the metal recycling facility.
 - Take plastic strips and components to the plastic recycling facility.

Artnr 73 19 05

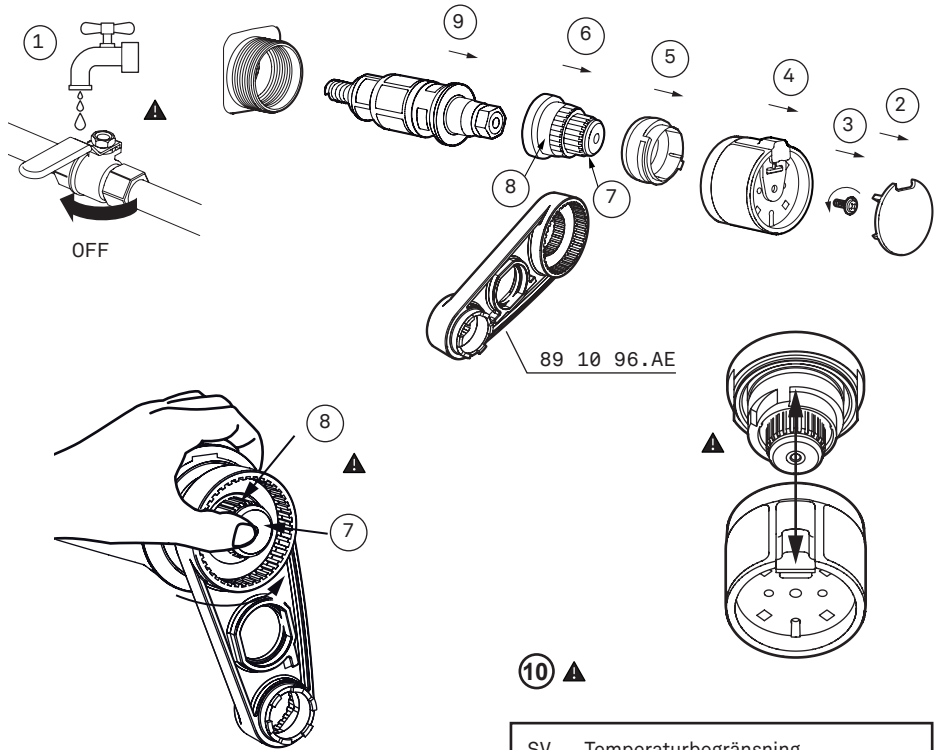


Standard :	EN 1111
Drifttryck / Working pressure / Driftstrykk / Driftstryk / Käyttöpaine:	50–1000 kPa 100–500 kPa*
Provningsstryck max / Max test pressure / Teststrykk maks / Teststryk maks / Maks. testauspaine:	1600 kPa
Max varmvattentemperatur / Max hot water temperature / Maks. temperatur varmtvann / Maks. varmtvandstemperatur/ Maks. veden lämpötila:	80 °C (60 °C)*
Kallvattentemperatur / Cold water temperature / Temperatur kaldt vann / Temperatur koldt vand / Min. veden lämpötila:	≈10 °C
Återströmningsskydd / Backflow preventer / Tilbakestrømningssikring / Tilbageslagsbeskyttelse / Takavirtauksen estin:	 SS-EN 1717
* Rekommenderat värde / Recommended value / Anbefalt verdi / Anbefalet værdi / Suositeltava arvo	





BYTE AV TERMOSTATINSATS/THERMOSTAT CARTRIDGE REPLACEMENT/BYTTJE AV
 TERMOSTATINNSATS/UDSKIFTNING AF TERMOSTATINDSATS/TERMOSTAATIN VAIHTAMINEN



6 ▲

SV Tryck in spindeln [7] och håll fast den så att den inte roterar med, samtidigt som muttern [8] skruvas med serviceverktyg (891096.AE). Dra ut termostatsinsatsen [9] och montera den nya i omvänd ordning. Kalibrera temperaturen [10].

EN Press in the spindle [7] and hold it firmly in place to prevent it from rotating. Screw the nut [8] into place using service tool (891096.AE). Pull out the thermostat cartridge [9] and install the new one in reverse order. Calibrate the temperature [10].

NO Trykk inn spindelen [7] og hold den fast slik at den ikke roterer, og skru samtidig ut mutteren [8] med serviceverktøy (891096.AE). Trekk ut termostatinnsatsen [9] og monter den nye i omvendt rekkefølge. Kalibrer temperaturen [10].

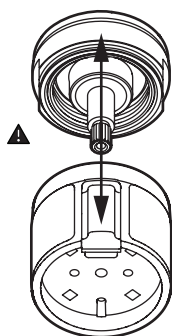
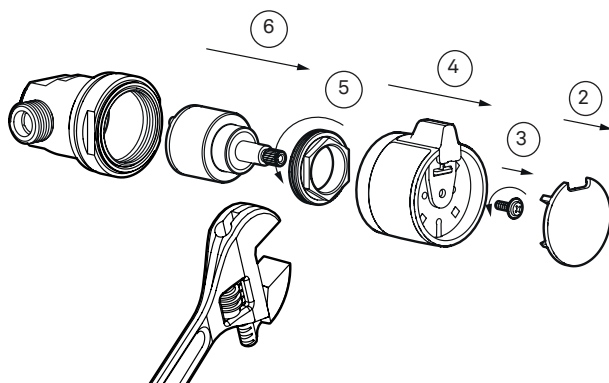
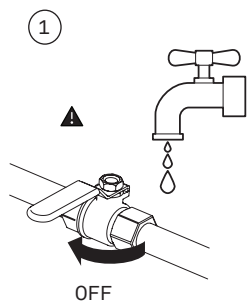
10 ▲

SV	Temperaturbegränsning	
EN	Temperature limiter	
NO	Temperaturbegränsning	s. 20
DK	Temperaturbegränsning	
FI	Lämpötilan rajaaminen	

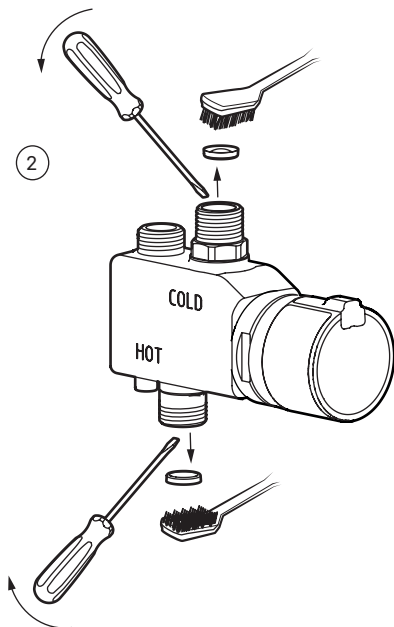
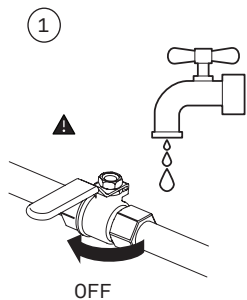
DK Skub spindlen [7] ind, og hold den på plads, så den ikke roterer, samtidig med at møtrikken [8] skrues sammen med serviceværktøjet (891096.AE). Træk termostatsinsatsen [9] ud, og monter den nye i omvendt rækkefølge. Kalibrer temperaturen [10].

FI Paina karaa [7] ja pidä sitä niin, että se ei pyöri kiertämällä mutteria [8] huoltotyökalulla (891096.AE). Vedä termostaatin sisäosa [9] ulos ja asenna uusi käänteisessä järjestyksessä. Kalibroi lämpötila [10].

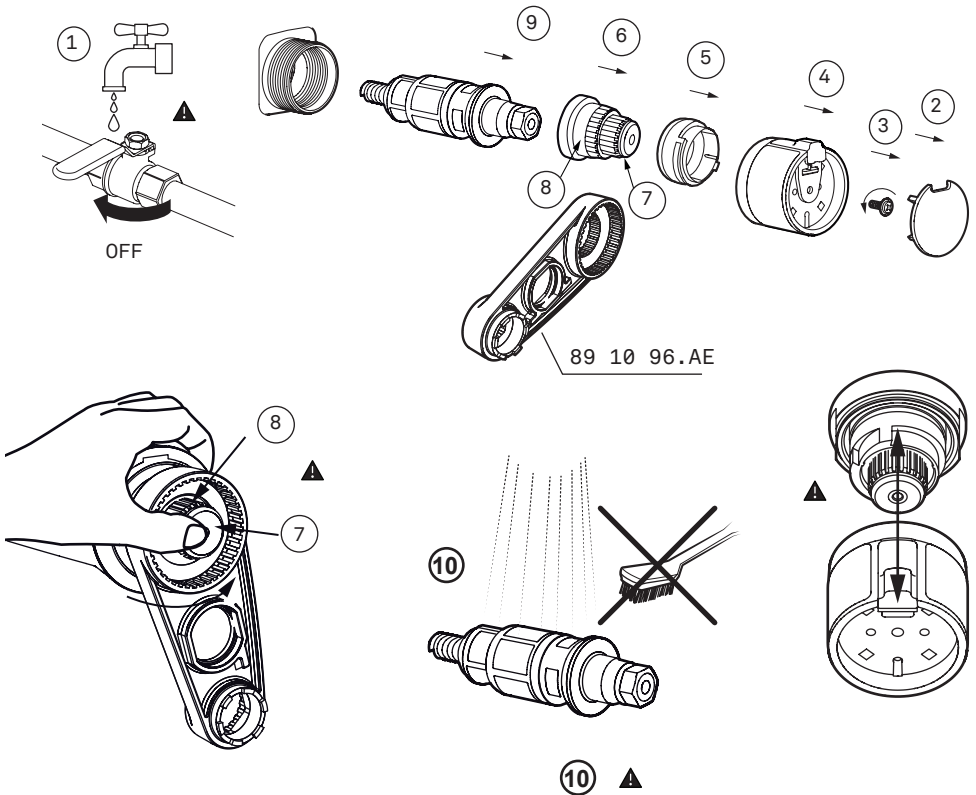
BYTE AV ÖVERSTYCKE/HEAD PIECE REPLACEMENT/BYTTA AV ÖVERSTYCKE/UDSKIFTNING AF REGULERINGSENHEDEN/KÄYTTÖVENTTIILIN VAIHTAMINEN



RENGÖRING AV INLOPPSSILAR/CLEANING THE INLET STRAINERS/RENGJØRING AV
INNLØPSSILER/RENGØRING AF INDLØBSVENTIL/TULOSUODATTIMEN PUHDISTUS



RENGÖRING AV TERMOSTATINSATS/CLEANING THE THERMOSTATIC CARTRIDGE/
 RENGJØRING AV TERMOSTATINNSATS/RENGØRING AF TERMOSTATINDSATS/
 TERMOSTAATIN PUHDISTAMINEN



6 ▲

SV Tryck in spindeln [7] och håll fast den så att den inte roterar, samtidigt som muttern [8] skruvas med serviceverktyg (891096.AE). Dra ut termostatsinsatsen [9] och montera den nya i omvänd ordning. Kalibrera temperaturen [10].

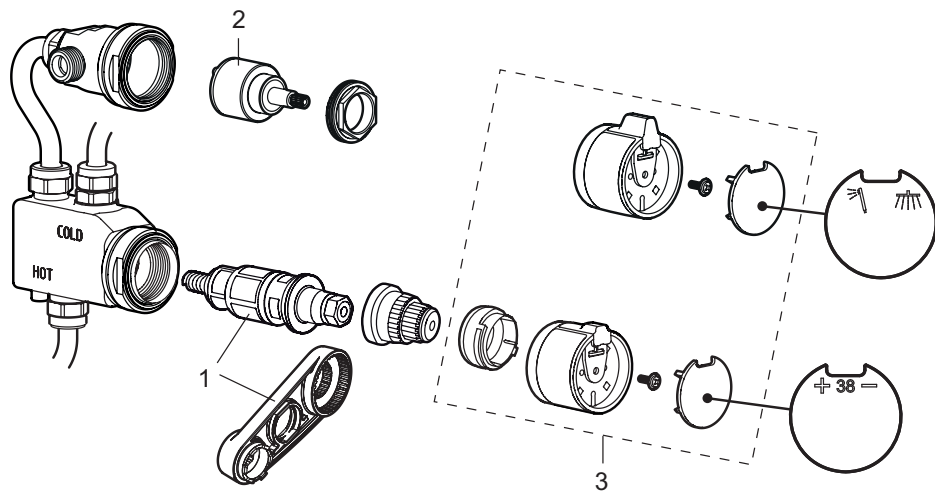
EN Press in the spindle [7] and hold it firmly in place to prevent it from rotating. Screw the nut [8] into place using service tool (891096.AE). Pull out the thermostat cartridge [9] and install the new one in reverse order. Calibrate the temperature [10].

NO Trykk inn spindelen [7] og hold den fast slik at den ikke roterer, og skru samtidig ut mutteren [8] med serviceverktøy (891096.AE). Trekk ut termostatinnsatsen [9] og monter den nye i omvendt rekkefølge. Kalibrer temperaturen [10].

SV	Temperaturbegränsning	
EN	Temperature limiter	
NO	Temperaturbegrensning	s. 20
DK	Temperaturbegrænsning	
FI	Lämpötilan rajaaminen	

DK Skub spindlen [7] ind, og hold den på plads, så den ikke roterer, samtidig med at møtrikken [8] skrues sammen med serviceværktøjet (891096.AE). Træk termostatsindsatsen [9] ud, og monter den nye i omvendt rækkefølge. Kalibrer temperaturen [10].

FI Paina karaa [7] ja pidä sitä niin, että se ei pyöri kiertämällä mutteria [8] huoltotyökälulla (891096.AE). Vedä termostaatin sisäosa [9] ulos ja asenna uusi käännteisessä järjestyksessä. Kalibroi lämpötila [10].



Pos	Artnr./Art No.
1	40 93 55.AE
2	40 94 24.AE
3	40 94 73.AE
4	
5	

SV

Fel	Möjlig orsak	Åtgärd
Läckage ur dusch när blandaren är stängd.	Defekt överstycke.	Byt överstycke.
Dåligt flöde/temperatur.	Igensatta filter.	1. Rengör inloppsfilter. 2. Rengör termostatinnsats
Ger endast kallt eller varmt vatten. Blandaren reagerar inte vid temperaturreglering.	Blandaren är felkopplad/feldragna rör.	Stäng först av inkommande vatten.

EN

Faulty	Possible cause	Solution
Leakage from the shower when the mixer is turned off.	Defective head piece.	Replace the head piece.
Inadequate flow/temperature	Clogged filter.	1. Clean the inlet filters. 2. Clean the thermostatic cartridge
Only gives cold or hot water. The mixer does not respond to temperature setting.	The mixer is connected incorrectly.	First close off the inlet water.

NO

Feil	Mulig årsak	Løsning
Lekkasje fra dusj når blandedbatteriet er stengt.	Defekt overstykke.	Bytt overstykke.
Lav tilførsel/temperatur.	Tett filter.	1. Rengjør innløpsfilter. 2. Rengjør termostatinnsats.
Det kommer bare kaldt eller varmt vann. Blandebatteriet reagerer ikke på temperaturregulering.	Blandebatteriet er feilkoblet/rørene feiltrukket.	Steng først av innkommende vann.

DK

Fejl	Mulig årsag	Løsning
Lækage fra bruseren, når blanderen er slukket.	Defekt reguleringsenhed.	Udskift reguleringsenhed.
Dårlig flow / temperatur.	Tilstoppede filtre.	1. Rengør indløbsfilteret. 2. Rengør termostatindsatsen.
Giver kun koldt eller varmt vand. Blanderen reagerer ikke under temperaturregulering.	Blanderen er forkert tilsluttet / forkert trukket rør.	Sluk først for indgående vand.

FI

Vika	Mahdollinen syy	Toimenpide
Vuoto suihkusta, kun sekoitin on kiinni.	Viallinen käyttöventtiili	Vaihda käyttöventtiili
Huono virtaus / lämpötila.	Tukkoontuneet suodattimet.	1. Puhdista imusuodatin. 2. Puhdista termostaatin sisäosa
Tulee vain kylmää tai kuumaa vettä. Sekoitin ei reagoi lämpötilan säätöön.	Sekoitin on kytketty väärin / väärin vedetyt putket.	Sammuta ensin saapuva vesi.

Scandinavian bathrooms

INR SVERIGE
KOSTERÖGATAN 15
211 24 MALMÖ
SVERIGE
0200-38 40 40
INFO@INR.SE
WWW.INR.SE

INR NORGE
PRESTEGATEN 5
3126 TØNSBERG
NORGE
033 33 02 00
INFO@INR.NO
WWW.INR.NO

INR SUOMI
LINNATULLINKATU 1 LT 1
02 600 ESPOO
SUOMI
010 209 3300
INFO@INR.FI
WWW.INR.FI

ART NO 40001812



7