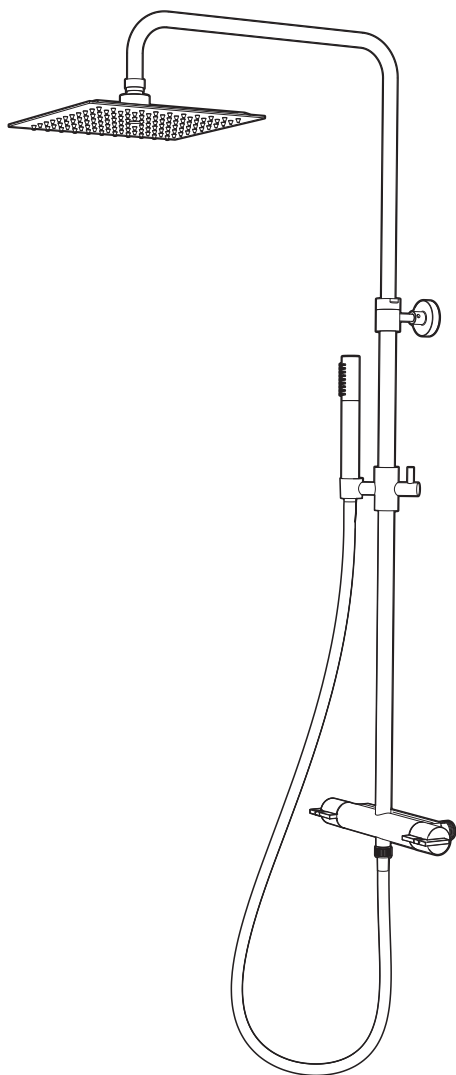


EASE

Art.nr 80000692 - 80000697, 80000717, 80000718



190325



Accepterad
monteringsanvisning
2016:1

INR
ICONIC
NORDIC
ROOMS

SE	INNEHÅLL	
	Allmänt	3
	Teknisk information	5
	Montering	6
	Flödesbegränsning	9
	Temperaturbegränsning	10
	Rengöring av inloppssilar	11
	Byte av termostatinsats	12
	Byte av överstycke	13
	Reservdelar	14
	Felsökning	15
	Kontakt	16
EN	CONTENTS	
	General	3
	Technical information	5
	Fitting	6
	Flow limiter	9
	Temperature limiter	10
	Cleaning the inlet strainers	11
	Thermostat cartridge replacement	12
	Head piece replacement	13
	Spare parts	14
	Troubleshooting	15
	Contact	16
NO	INNHOOLD	
	Generelt	4
	Tekniske data	5
	Montering	6
	Strømningsbegrensning	9
	Temperaturbegrensning	10
	Rengjøring av innløpssiler	11
	Bytte av termostatinsats	12
	Bytte av overstycke	13
	Reservedeler	14
	Feilsøking	15
	Kontakt	16
FI	SISÄLLYSLUETTELO	
	Yleistä	4
	Tekniset tiedot	5
	Asennus	6
	Virtaaman rajoitus	9
	Lämpötilan rajoitus	10
	Tulovesisihtien puhdistus	11
	Termostaattiosan vaihto	12
	Käyttöventtiilin vaihto	13
	Varaosat	14
	Vianetsintä	15
	Yhteystiedot	16

SV ALLMÄNT

Installation

Installationen ska utföras enligt branschregler Säker Vatteninstallation. Vi rekommenderar att du anlitar ett auktoriserat VVS-företag.

OBS! Vid ny rörinstallation måste rören rensas innan blandaren monteras.

Vid risk för frost

Om blandaren kommer att utsättas för yttre temperaturer lägre än 0 °C (t.ex. i uppvärmda fritidshus) ska blandaren demonteras och förvaras i uppvärmt utrymme.

Smörjning

Använd endast livsmedelsgodkänt silikonfett, t. ex. MA 89 10 29.AE.

Tätthetskontroll

Tätthetskontroll ska utföras efter installation.

Skador som orsakas till följd av spänningskorrosion som uppstår på grund av vattnets eller den omgivande miljöns beskaffenhet samt felaktig montering inkluderas inte i produktansvaret.

Rengöring

För rengöring av våra produkter, använd neutrala eller lätt basiska rengöringsmedel (pH 6-9) i flytande form. Spraya inte direkt mot produkten, då det finns risk att komponenterna inuti kan ta skada. Använd i stället en mjuk trasa.

Exempel på rengöringsmedel är tvållösningar eller diskmedel (ej maskindiskmedel). Använd ej organiska, alkoholbaserade eller frätande rengöringsmedel eller rengöringsmedel med slipmedel. Sådana medel angriper ytan och kan göra produkten matt och repig. För svåra kalkfläckar rekommenderas hushållsättika (ej ren ättika). Undvik kontakt med aluminiumklorider (t.ex. deodorant) då detta kan missfärga produkten.

Taksilens och handduschens gummidetaljer rengörs regelbundet genom att gnugga dem med handen. Då lossnar de flesta kalkavlagringar automatiskt vid duschning.

Återvinning

Uttjänta produkter kan återlämnas till Mora Armatur för återvinning.

EN GENERAL

Installation

We recommend that you entrust an authorised plumber. NOTE! For new pipe installations, the pipes must be flushed clean before the mixer is fitted.

Where there is a risk for frost

If the mixer will be subjected to external temperatures lower than 0 °C (e.g. in an unheated holiday home), the mixer should be disconnected and stored in a heated space.

Lubrication

Only used silicone grease approved for foods, e.g. MA 89 10 29.AE.

Leak check

Leak checks should be made according to the industry rules in the respective country.

Damage arising as a consequence of stress corrosion cracking arising due to the water's or the ambient environment's nature as well as incorrect fitting is not covered by the product liability.

Cleaning

To clean our products, use a liquid cleaner that is neutral or slightly alkaline (pH 6-9). Do not spray the cleaner directly onto the product, as this could damage the parts inside. Use a soft cloth. Suitable detergents include soap solutions or washing up liquid (not dishwasher detergents).

Do not use organic, alcohol-based, corrosive or abrasive cleaners or detergents as they could damage, scratch or dull the surface. To remove stubborn limescale deposits, we recommend household vinegar (not pure spirit vinegar). Avoid contact with aluminium chlorides (e.g. deodorant), which can discolour the product.

The showerheads must be maintained regularly by simply rubbing the fingers over the faceplate. It will lose most of the lime stones which will be flushed out automatically with the water when the shower is in use.

Recycling

Disused products can be returned to Mora Armatur for recycling.

NO GENERELT

Installasjon

Vi anbefaler at du benytter et autorisert VVS-firma. OBS! Ved ny rørinstallasjon må rørene spyles rene før blandedbatteriet monteres.

Ved frostfare

Hvis blandedbatteriet blir utsatt for temperaturer under 0 °C (f.eks. i uoppvarmede hytter), skal batteriet demonteres og oppbevares i et frostfritt rom.

Smøring

Bruk bare silikonfett som er godkjent for næringsmidler, for eksempel MA 89 10 29.AE.

Tetthetskontroll

Tetthetskontroll skal utføres i henhold til gjeldende bransjeregler i de respektive land.

Skader forårsaket av spenningskorrosjon på grunn av vannets eller omgivelsenes beskaffenhet eller feilaktig montering er ikke med i produktansvaret.

Rengjøring

For rengjøring av våre produkter, bruk nøytrale eller lett basiske rengjøringsmidler (pH 6-9) i flytende form. Spray ikke direkte mot produktet, ettersom det er fare for at komponentene inni kan ta skade. Bruk i stedet en myk klut. Eksempler på rengjøringsmidler er såpeløsninger eller oppvaskmiddel (ikke maskinoppvaskmiddel).

Bruk ikke organiske, alkoholbaserte eller etsende rengjøringsmidler eller rengjøringsmidler med slipemiddel. Slike midler angriper overflaten og kan gjøre produktet matt og ripete. Til krevende kalkflekker anbefales husholdningseddik (ikke ren eddik). Unngå kontakt med aluminiumklorider (f.eks. deodorant) ettersom dette kan misfarge produktet.

For å unngå at kalken får feste, bør du dra med tommele over gummidetaljene i dusjmunnstykket og taksilen med jevne mellomrom.

Gjenvinning

Kasserte produkter kan leveres til Mora Armatyr for gjenvinning.

FI YLEISTÄ

Asennus

Suosittelemme asennuksen teettämistä valtuutetulla LVI-yrityksellä. HUOM! Uudessa putkiasennuksessa täytyy putket huuhdella puhtaiksi ennen hanan asentamista.

Jäätymisvaara:

Jos lämpötila hanan käyttöpaikassa laskee 0 °C:een alapuolelle (esim. lämmittämättömissä vapaa-ajan asunnoissa), on hana irrotettava ja säilytettävä lämmitetyssä tilassa.

Voitelu

Käytä vain elintarvikehyväksytyä silikonirasvaa, esim. MA 89 10 29.AE.

Tiivistarkastus

Tiivistarkastus on tehtävä käyttömaan toimialakohaisten määräysten mukaisesti.

Vahingot, joiden syynä on veden tai ympäristön laadusta johtuva jännityskorroosio sekä virheellinen asennus, eivät sisälly tuotevastuuseen.

Puhdistus

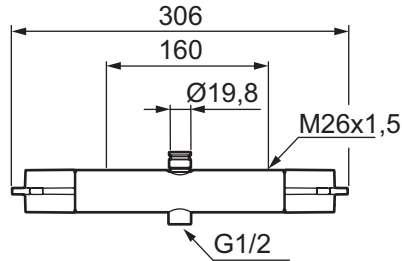
Käytä tuotteidemme puhdistukseen neutraaleja tai kevyesti emäksisiä nestemäisiä puhdistusaineita (pH 6-9). Älä levitä puhdistusainetta suihkuttamalla sitä suoraan tuotteelle, sillä se voi vioittaa sisällä olevia komponentteja. Käytä sen sijaan pehmeää riepua. Puhdistusaineesi sopivat esimerkiksi saippuoliuokset tai astianpesuaineet (ei koneastianpesuaineet).

Älä käytä orgaanisia, alkoholipohjaisia tai syövyttäviä puhdistusaineita tai hankausaineita sisältäviä puhdistusaineita. Ne voivat himmentää tai naarmuttaa tuotteen pintaa. Vaikeat kalkkitahrat on suositeltavaa poistaa talousetikalla (ei puhtaalla etikalla). Vältä alumiinikloridien (esim. deodoranttien) joutumista pinnalle, sillä ne voivat värjätä tuotteen.

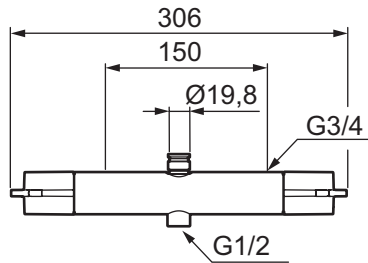
Kierrätys

Käytetyt tuotteet voidaan palauttaa Mora Armatyr kierrätettäväksi.

MA 24 10 30



MA 24 11 30



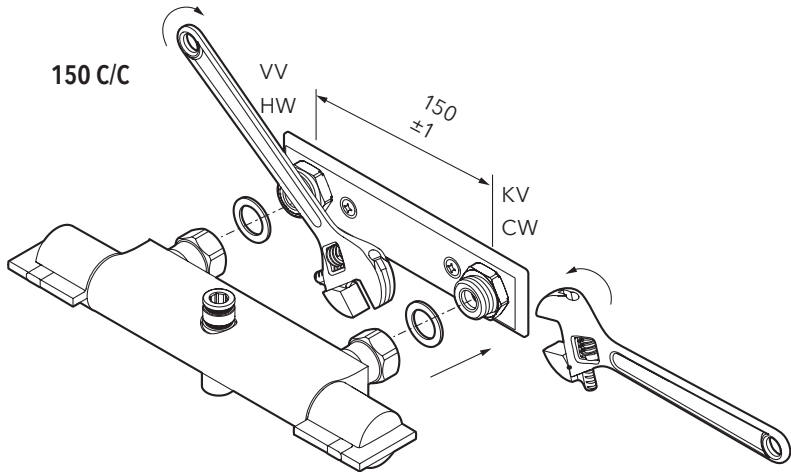
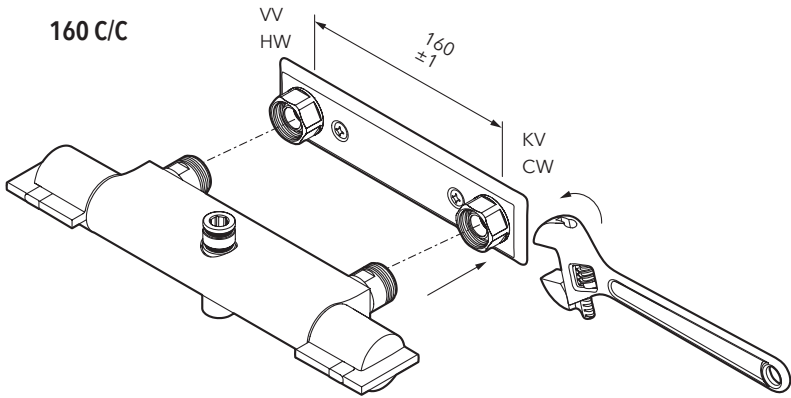
SC1255-17

Standard Standard Standard Standardi:	EN 1111
Drifttryck Working pressure Driftstrykk Käyttöpaine:	50-1000 kPa 100-500 kPa*
Provningsstryck max Max test pressure Testtrykk maks. Koestuspaine max:	1600 kPa
Max varmvattentemperatur Max hot water temperature Maks. temperatur varmtvann Max lämminvesilämpötila :	80 °C (60 °C)*
Kallvattentemperatur Cold water temperature Temperatur kaldtvann Kylmävesilämpötila:	≈10 °C
Återströmningsskydd Backflow preventer Tilbakestrømningssikring Takaisinimusuojaus:	ⒺB SS-EN 1717

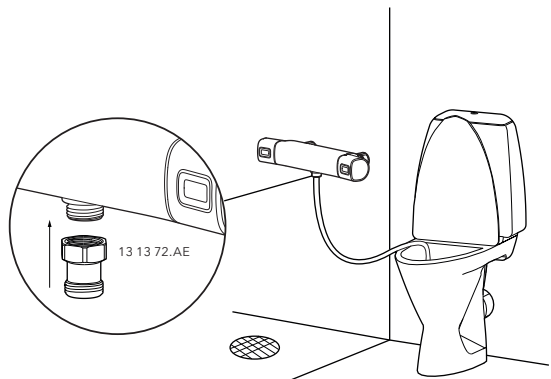
* Rekommenderat värde | Recommended value | Anbefalt verdi | Suositusarvo

MONTERING | FITTING | MONTERING | ASENNUS

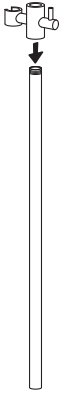
1



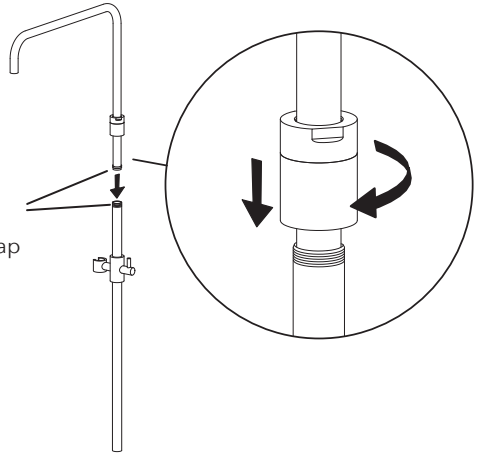
Om blandaren är monterad så att handduschen når vattenspegeln på WC/bidé ska utloppet på blandaren kompletteras med en extra backventil, MA 131372.AE. Detta för att uppfylla kraven gällande återströmning enligt SäVa § 4.3.2.



2

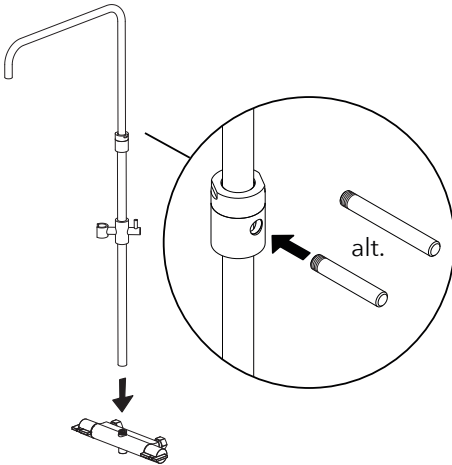


3

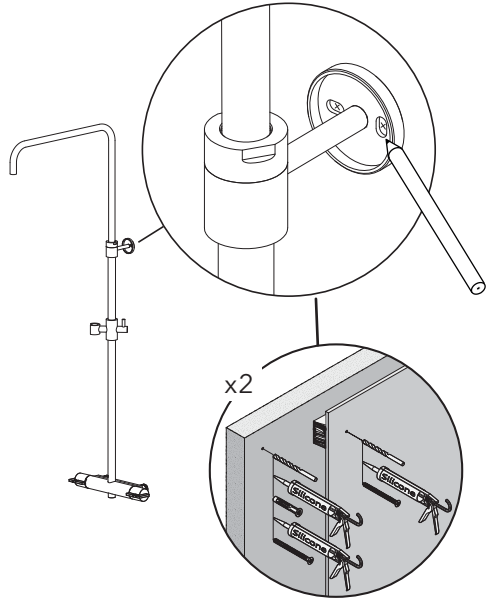


Vid behov | If needed
Smörj med tvållösning
Lubricate using dish soap

4

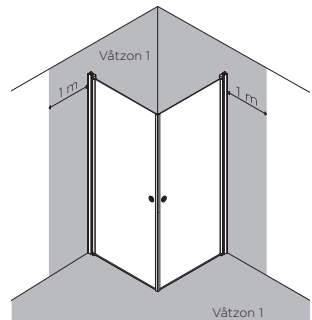


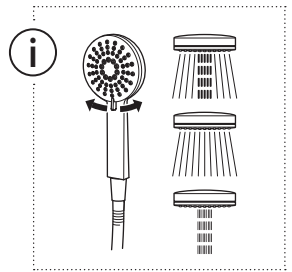
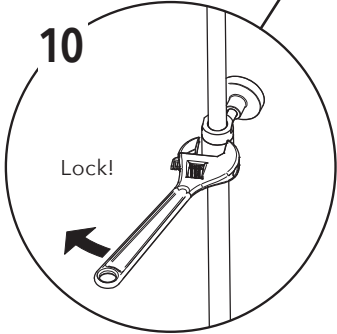
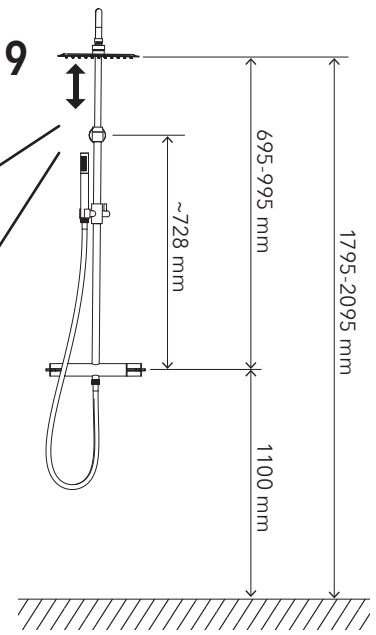
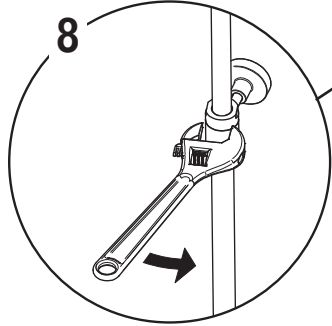
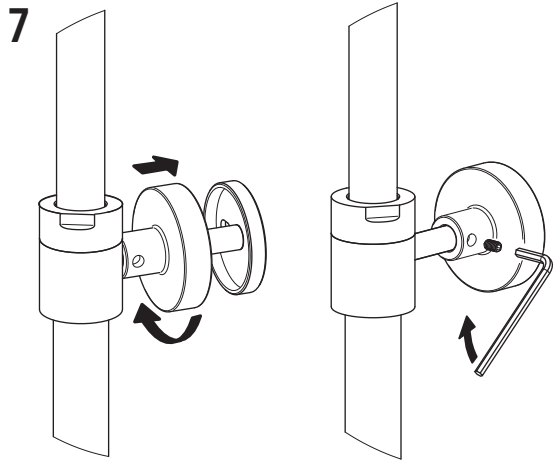
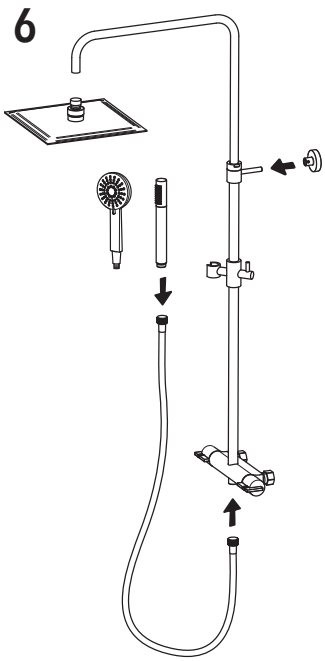
5



Skruvinfästningar i våtzon 1 ska göras i betong eller annan massiv konstruktion, träreglar, träkortlingar eller i konstruktion som är provad och godkänd för infästning, till exempel skivkonstruktion. Se exempel på godkända konstruktioner på sakerkatten.se. Alla infästningar i våtzon 1 och 2 ska tätas. Material för tätning ska fästa mot underlaget och vara vattenbeständigt, mögelresistent och åldersbeständigt.

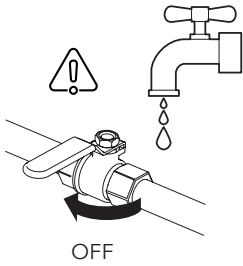
Screw fastenings should be made in concrete or other solid structure, wooden studs, wooden noggings or in structures that have been tested and approved for fastenings, for example a sheet construction. Requirements for sealing apply in wet zones 1 and 2. See examples of construction at sakerkatten.se. Sealing materials must be fixed to the underlying layer and must be waterproof, mould-resistant and age-resistant.



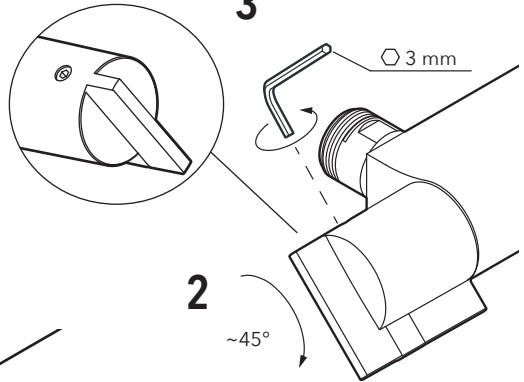


FLÖDESBEGRÄNSNING | FLOW LIMITER | STRØMNINGSBEGRENSNING |
VIRTAAMAN RAJOITUS

1

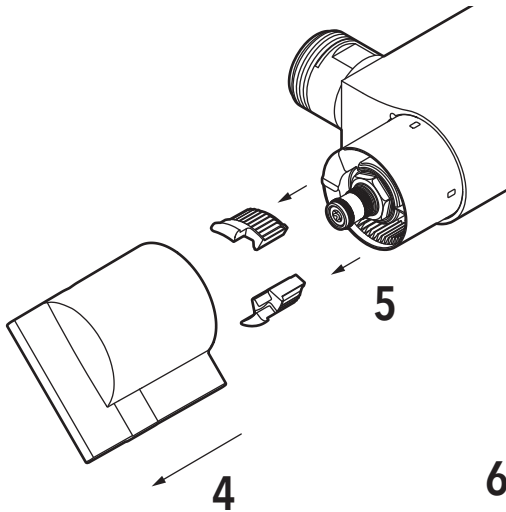


3



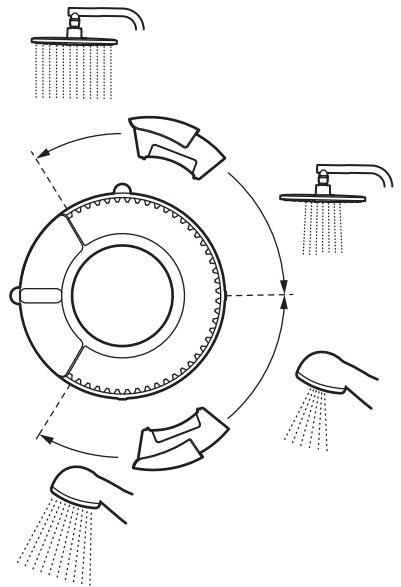
2

$\sim 45^\circ$

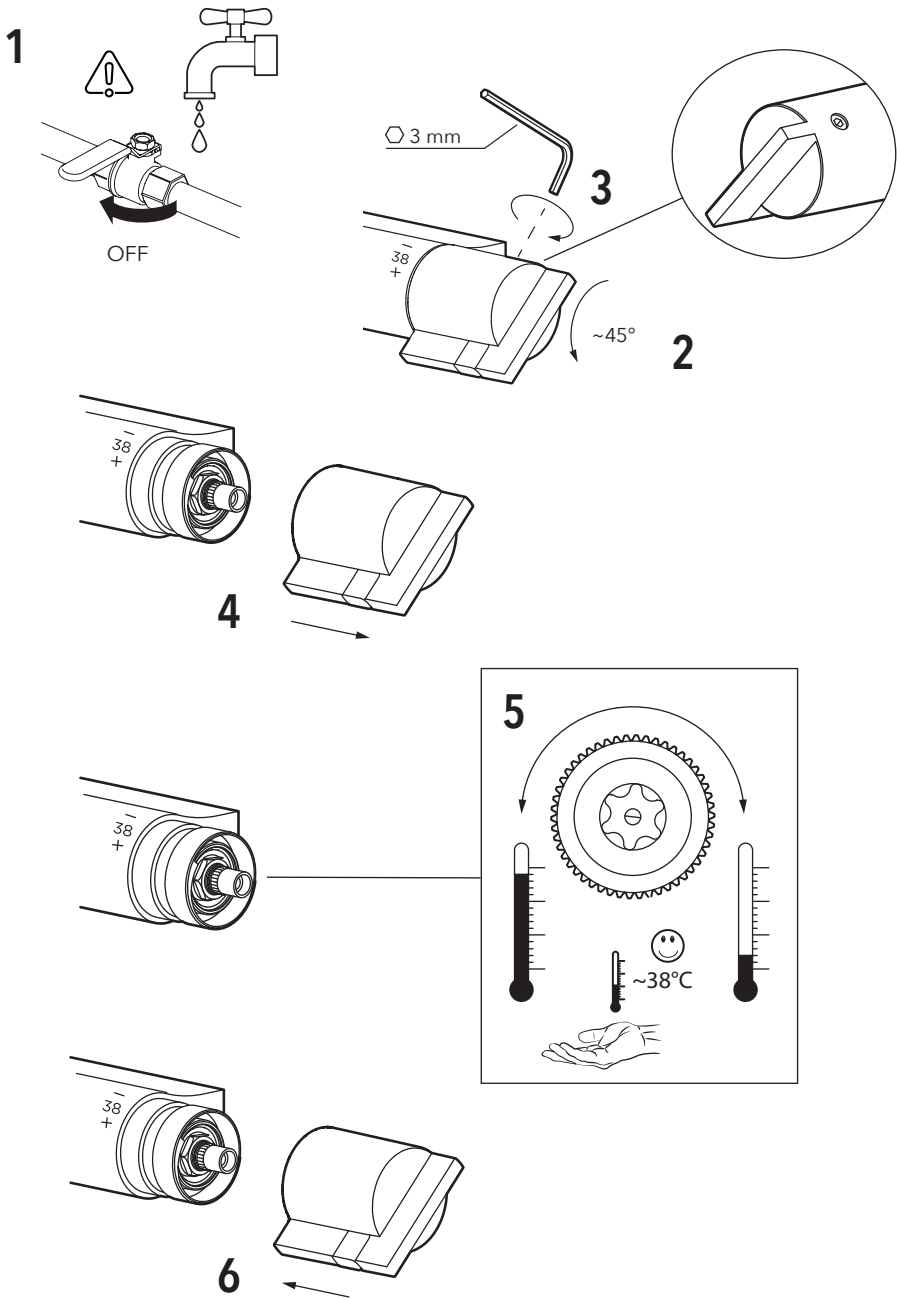


5

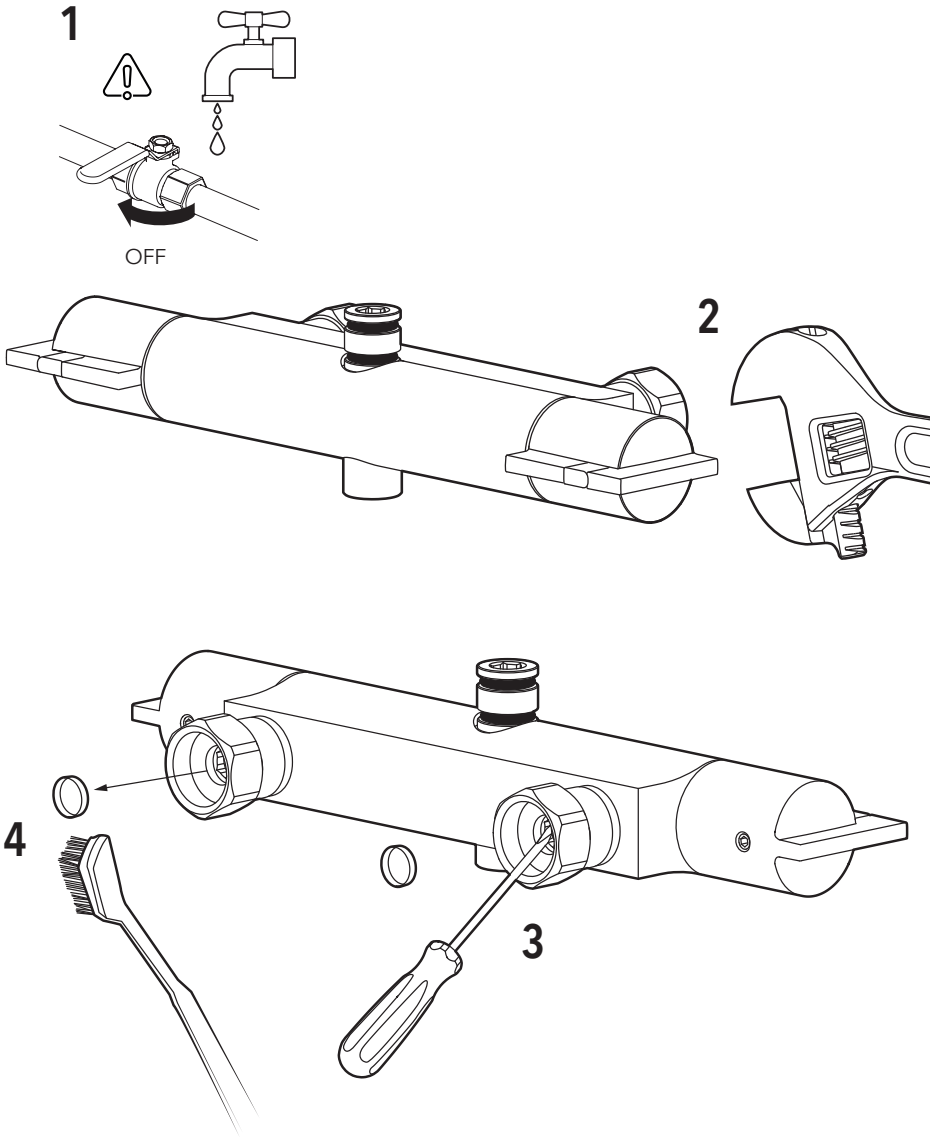
6



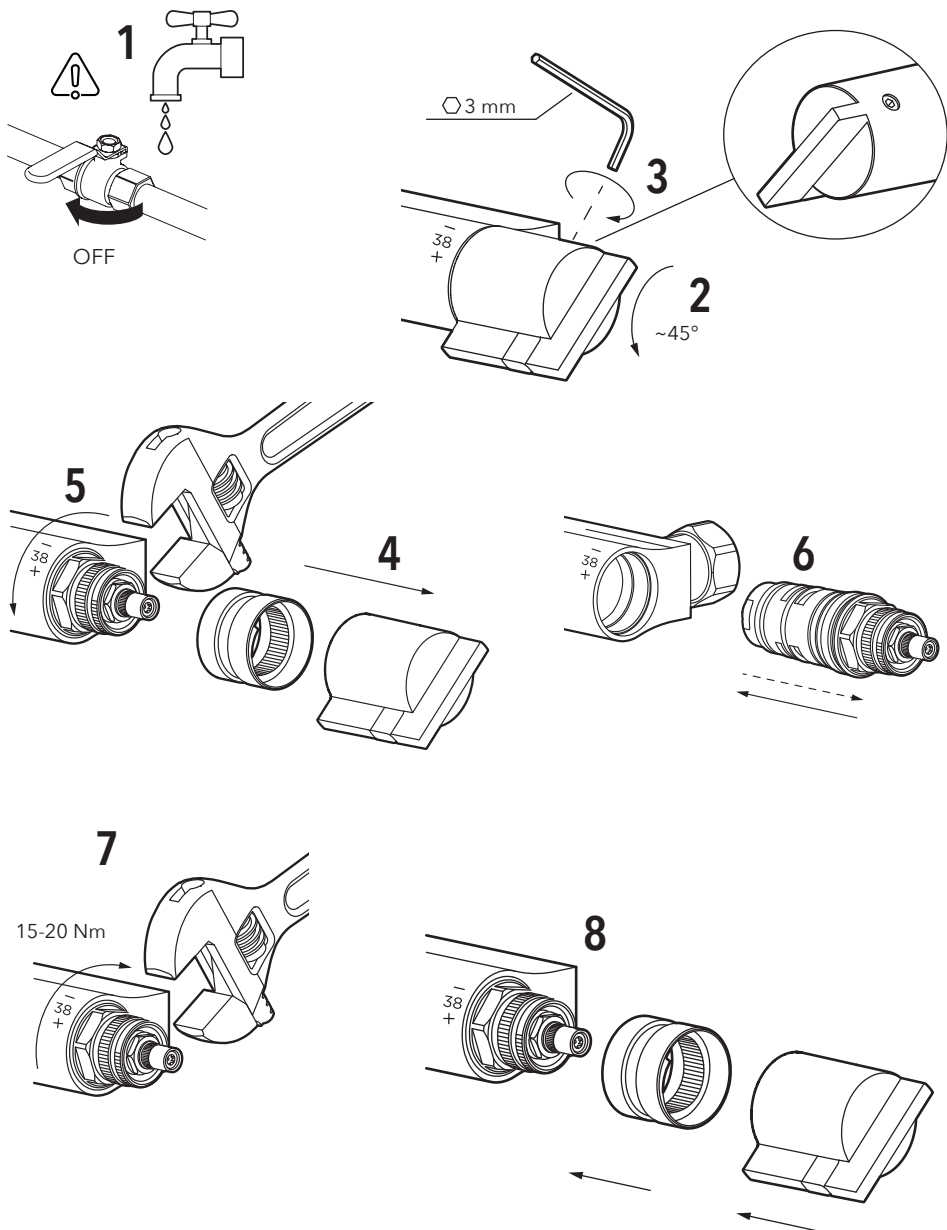
TEMPERATURBEGRÄNSNING | TEMPERATURE LIMITER | TEMPERATURBEGRENSNING | LÄMPÖTILAN RAJOITUS



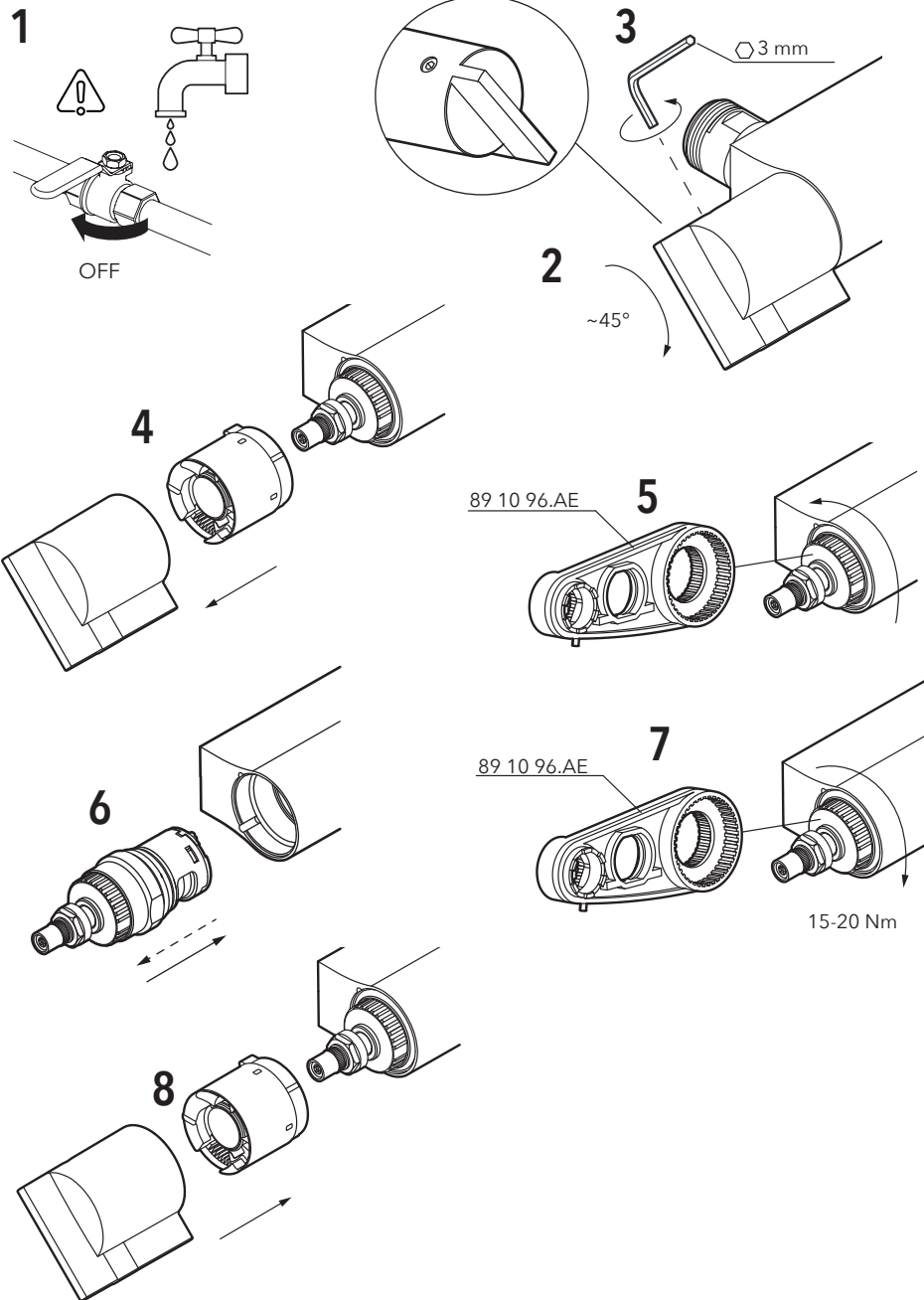
RENGÖRING AV INLOPPSSILAR | CLEANING THE INLET STRAINERS |
RENGJØRING AV INNLØPSSILER | TULOVESISIHTIEN PUHDISTUS



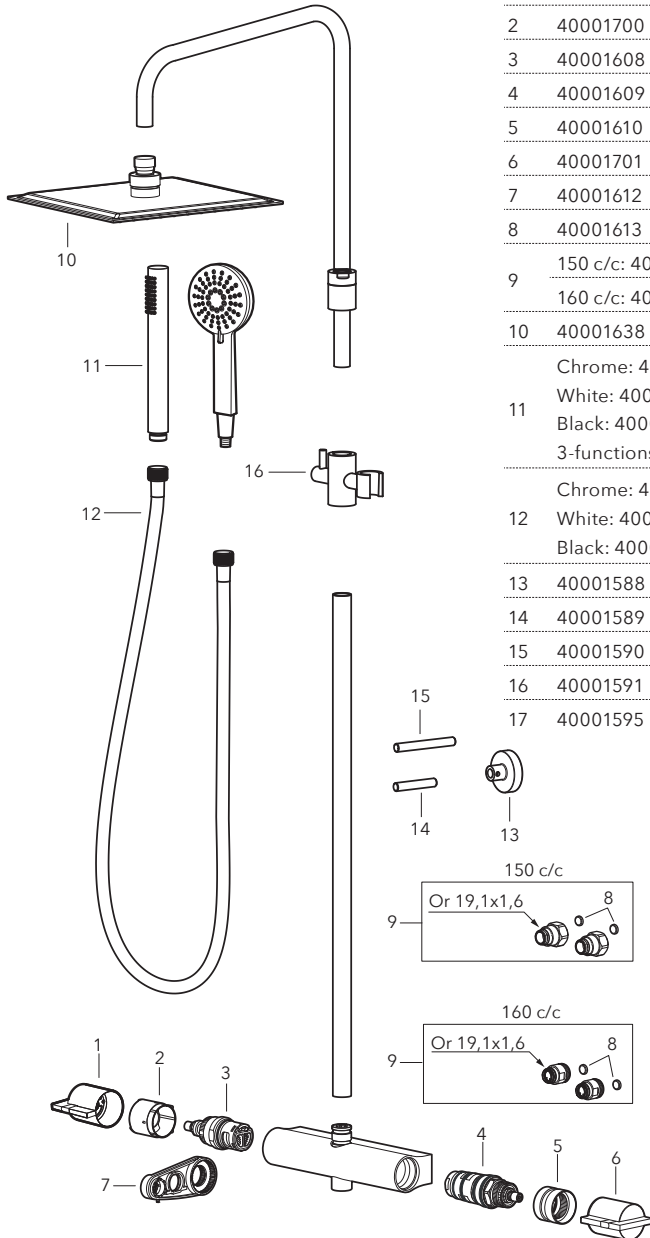
BYTE AV TERMOSTATINSATS | THERMOSTAT CARTRIDGE REPLACEMENT |
BYTTE AV TERMOSTATINNSATS | TERMOSTAATTIOSAN VAIHTO



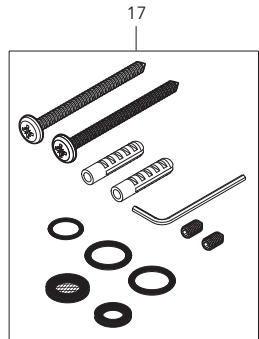
BYTE AV ÖVERSTYCKE | HEAD PIECE REPLACEMENT | BYTTE AV ÖVERSTYCKE |
KÄYTTÖVENTTIILIN VAIHTO



RESERVDELAR | SPARE PARTS | RESERVEDELER | VARAOASAT



	INR Art No.	Mora Art No.
1	40001699	20 95 68.AE
2	40001700	20 95 71.AE
3	40001608	70 90 11.AE
4	40001609	72 92 19.AE
5	40001610	20 90 10.AE
6	40001701	20 95 67.AE
7	40001612	89 10 96.AE
8	40001613	20 96 04.AE
9	150 c/c: 40001614	40 93 60.AA
	160 c/c: 40001615	40 93 61.AA
10	40001638	
	Chrome: 40001584	
	White: 40001585	
11	Black: 4000158	
	3-functions: 40001283	
	Chrome: 40000012	
12	White: 40001592	
	Black: 40001593	
13	40001588	
14	40001589	
15	40001590	
16	40001591	
17	40001595	



FELSÖKNING | TROUBLESHOOTING | FEILSØKING | VIANETSINTÄ

SV	FEL PÅ TERMOSTATBLANDARE	MÖJLIG ORSAK	ÅTGÄRD
	Läckage		
	Läckage ur dusch när blandaren är stängd.	Defekt överstycke.	Byt överstycke.
	Funktion		
	Dåligt flöde/temperatur.	Igensatta filter.	1. Rengör strålsamlaren. 2. Rengör inloppsfilter
	Ger endast kallt eller varmt vatten. Blandaren reagerar inte vid temperaturreglering.	Blandaren är felinkopplad/ feldragna rör.	Stäng först av inkommande vatten. Varmvattnet ska kopplas in på blandarens vänstra sida (mängdreglering).
EN	FAULTY THERMOSTATIC MIXER	POSSIBLE CAUSE	SOLUTION
	Leakage		
	Leakage from the shower when the mixer is turned off.	Defective head piece.	Replace the head piece.
	Function		
	Inadequate flow/temperature	Clogged filter.	1. Replace the aerator. 2. Clean the inlet filters.
	Only gives cold or hot water. The mixer does not respond to temperature setting.	The mixer is connected incorrectly.	First close off the inlet water. The hot water must be connected to the mixer's left side (quantity regulation).
NO	FEIL TERMOSTATBATTERI	MULIG ÅRSAK	LØSNING
	Lekkasje		
	Lekkasje fra dusj når blandedbatteriet er stengt.	Defekt overstykke.	Bytt overstykke.
	Funktion		
	Lav tilførsel/temperatur.	Tett filter.	1. Rengjør strålesamlaren. 2. Rengjør innløpsfilter.
	Det kommer bare kaldt eller varmt vann. Blandebatteriet reagerer ikke på temperaturregulering.	Blandebatteriet er feilkoblet/rørene feiltrukket.	Steng først av innkommende vann. Varmt vannet skal kobles til på venstre side av batteriet (mengderegulering).
FI	TERMOSTAATTIHANAN VIAT	MAHDOLLINEN SYY	TOIMENPIDE
	Vuoto		
	Suihku vuotaa, kun hana on suljettu.	Viallinen käyttöventtiili.	Vaihda käyttöventtiili.
	Toiminta		
	Huono virtaama/lämpötila.	Tukkeutuneet suodattimet.	1. Puhdista poresuutin. 2. Puhdista tulovesisihti.
	Antaa vain kylmää tai lämmintä vettä. Hana ei reagoi lämpötilan säätöön.	Hana on kytketty väärin/putket vedetty väärin.	Sulje ensin tulovesi. Lämmin vesi on kytkettävä hanan vasemmalle puolelle (määräsäätö).

INR Sverige

Kosterögatan 15
211 24 Malmö
Sverige

Tel 0200-38 40 40

info@inr.se
www.inr.se

INR Norge

Fjordgaten 13
3125 Tønsberg
Norge

Tel +47 33 33 02 00

info@inr.no
www.inr.no

INR Suomi

Petikontie 20
01720 Vantaa
Suomi

Tel +358 19 517 730

info@inr.fi
www.inr.fi