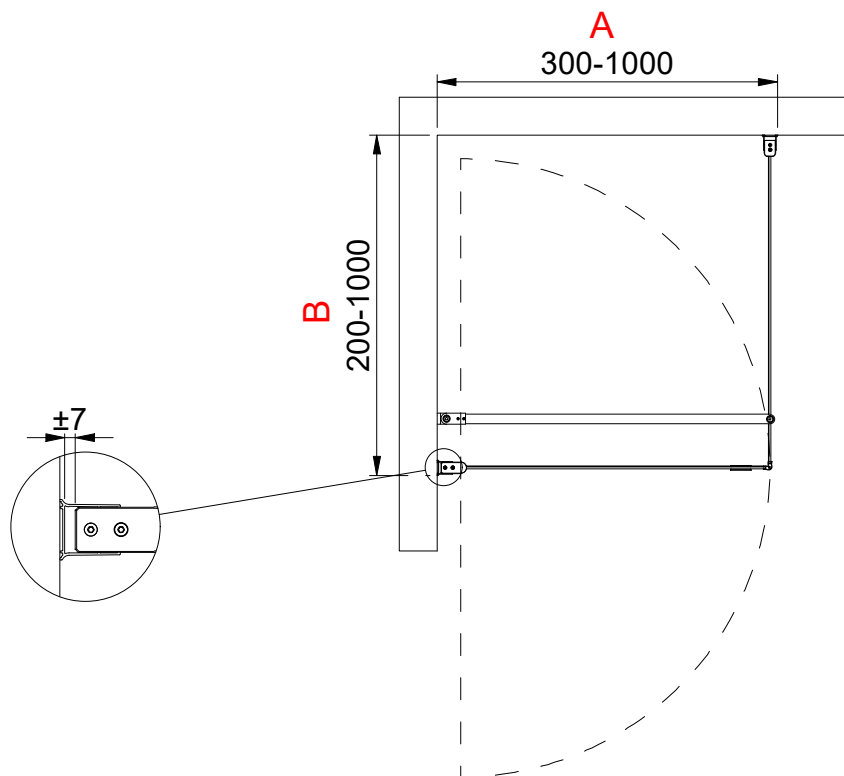
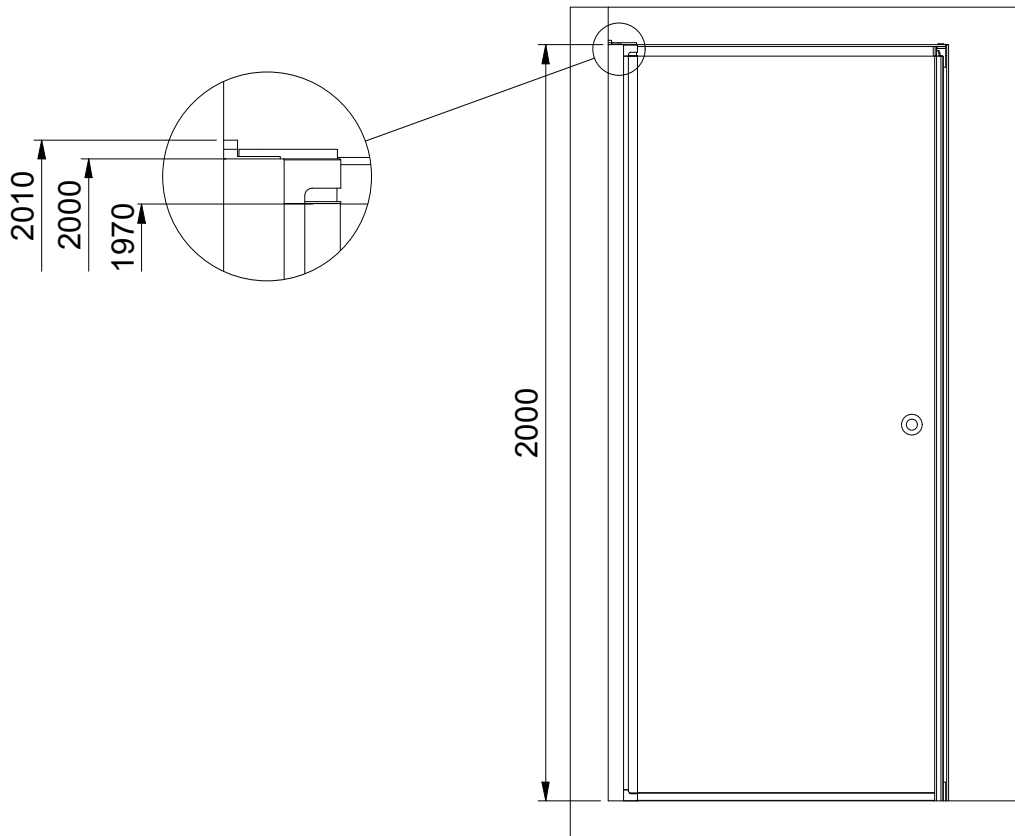


( 1 : 20 )



**INR**

Beskrivning  
LINC 13 Original Left

Ritat av  
CJN  
Datum  
2021-05-20

Ritningsnr  
20017.01  
Revision  
C