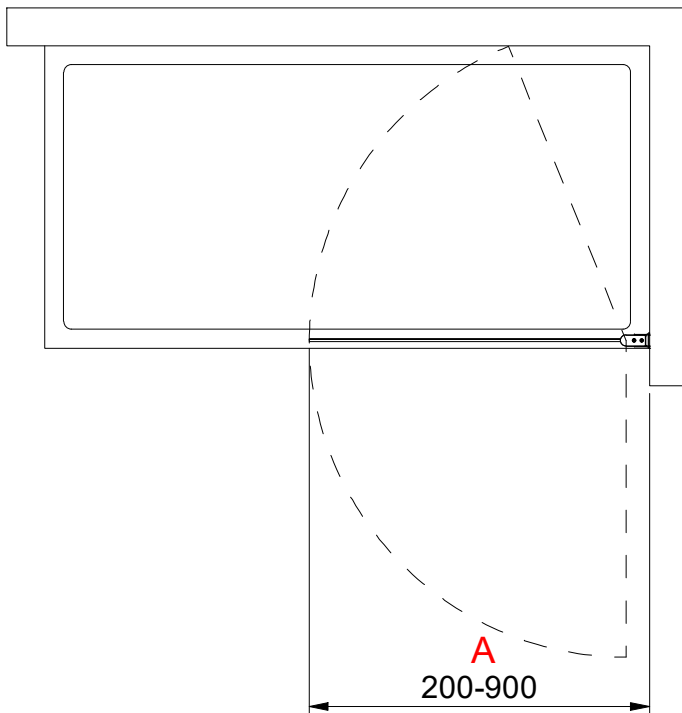
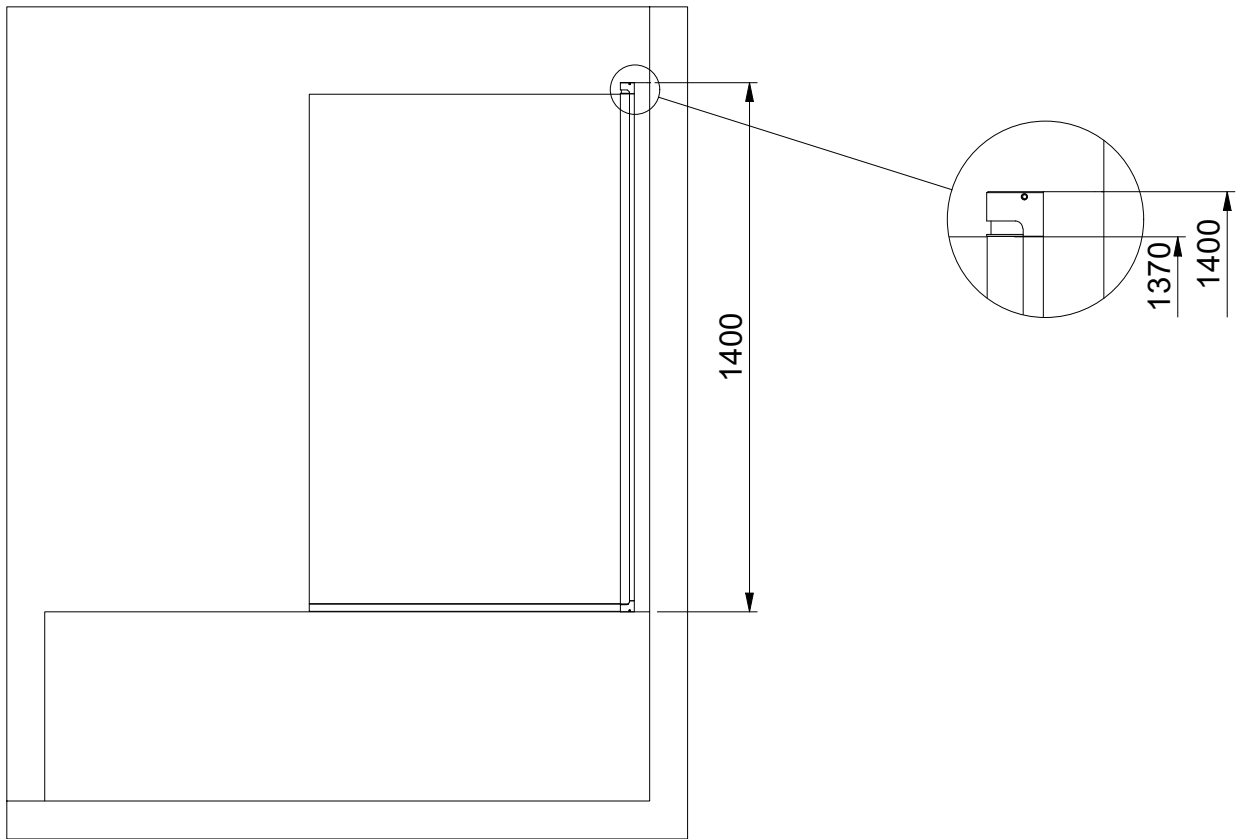


( 1 : 20 )



**INR**

Beskrivning  
LINC 17 Original Right

Ritad av  
CJN  
Datum  
2021-05-20

Ritningsnr  
20025.01  
Revision  
D