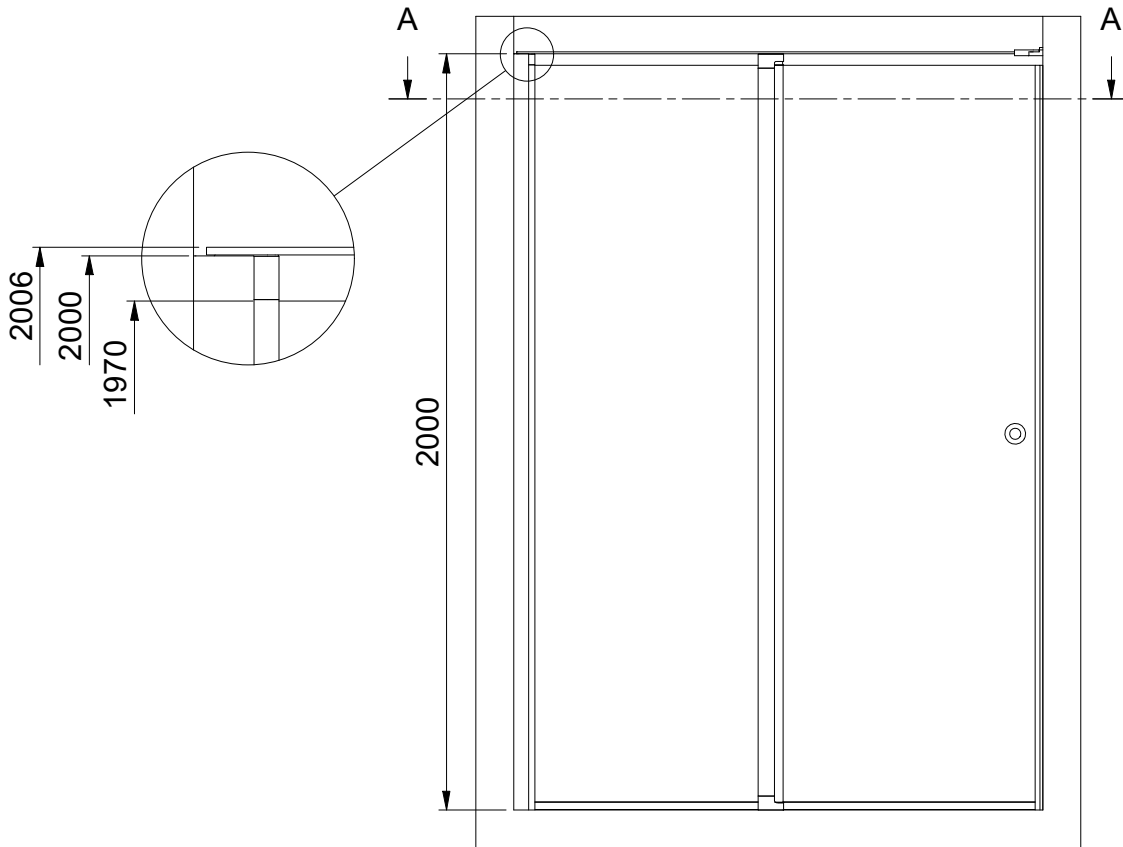
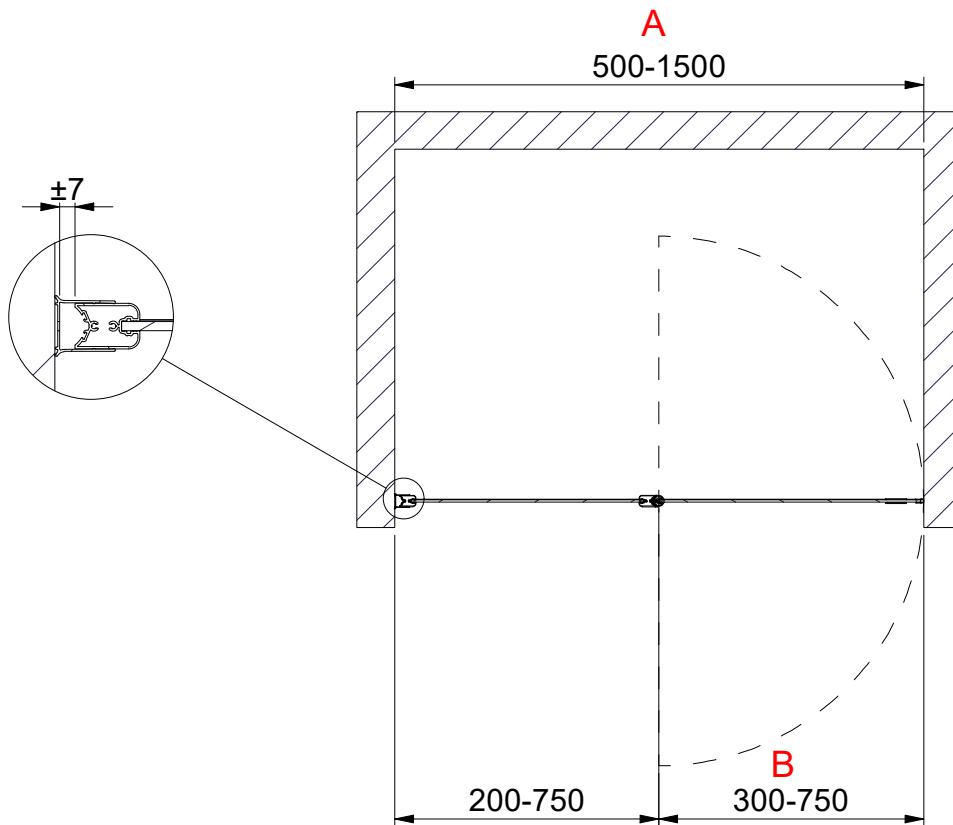


(1 : 20)



A-A (1 : 20)



INR

Beskrivning
LINC 5 Original Left

Ritat av
CJN
Datum
2021-05-20

Ritningsnr
20006.01
Revision
C