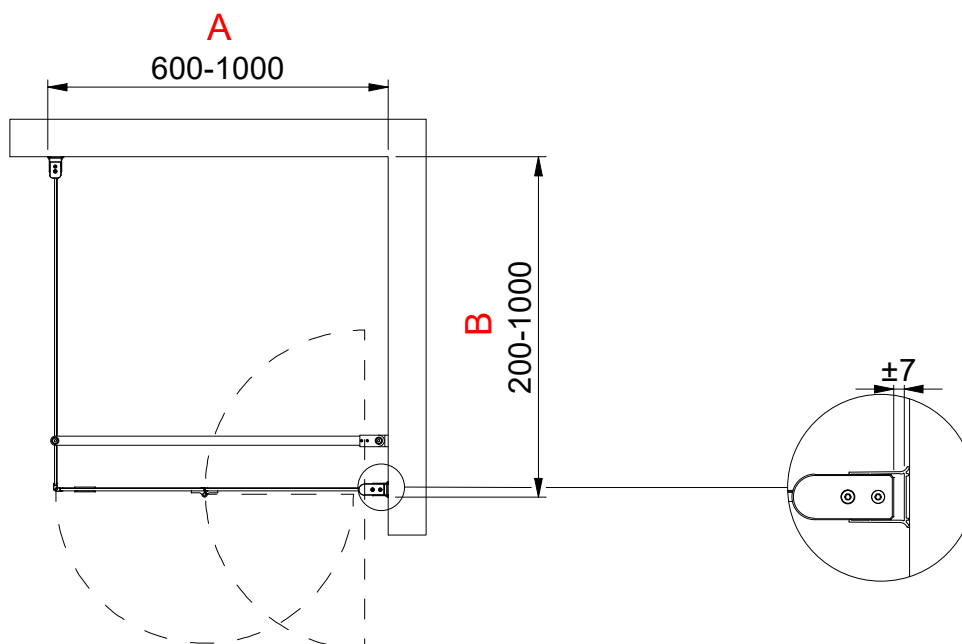
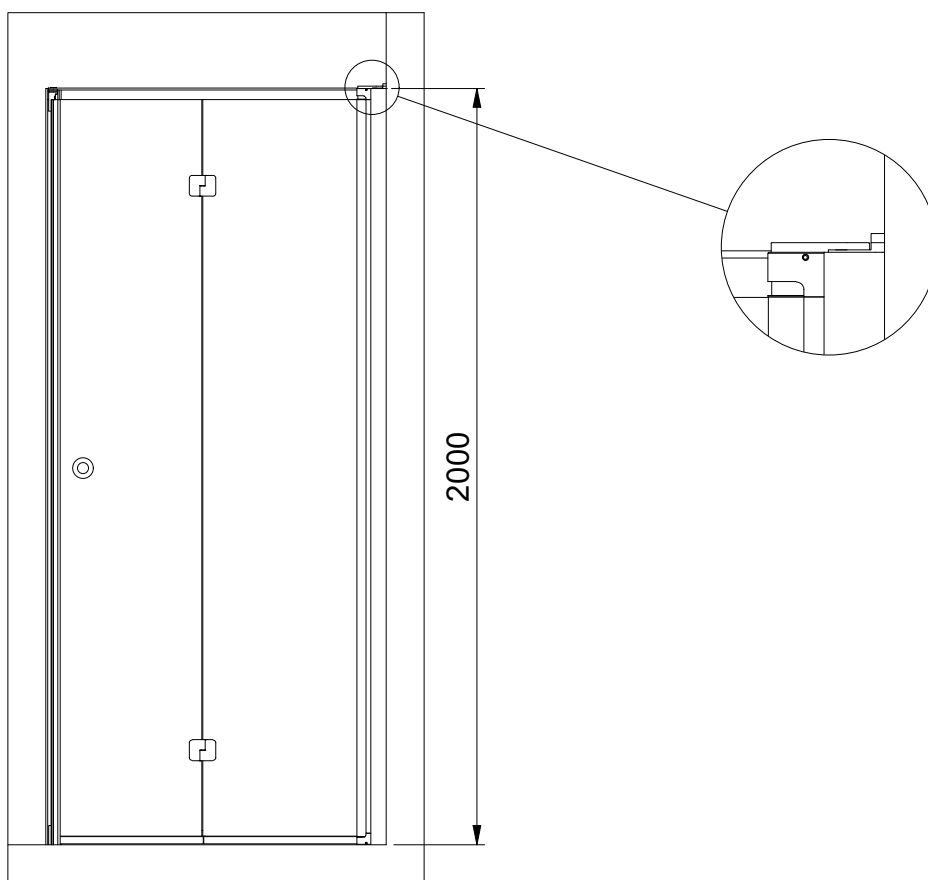


(1 : 20)



INR

Beskrivning
LINC 13 Flex Right

Ritat av
CJN
Datum
2021-05-20

Ritningsnr
23076.01
Revision
C