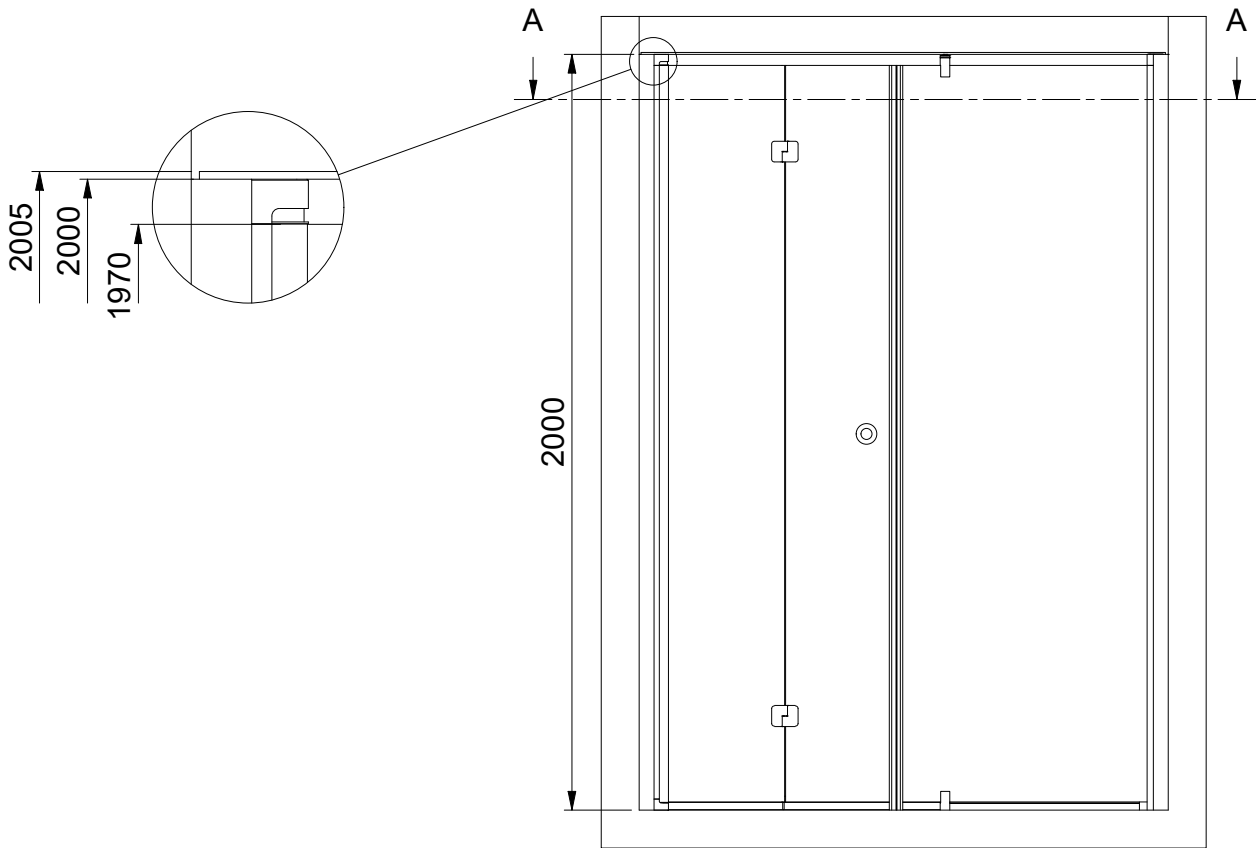
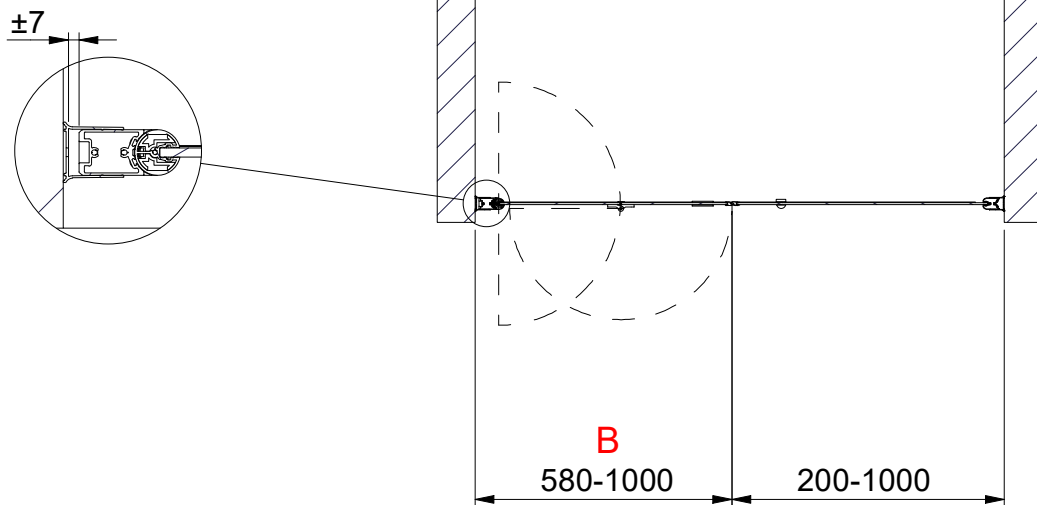


( 1 : 20 )



A-A ( 1 : 20 )

**A**  
780-2000



**B**  
580-1000      200-1000

**INR**

Beskrivning  
LINC 4 Flex Left

Ritad av  
CJN  
Datum  
2021-05-20

Ritningsnr  
23077.01  
Revision  
C