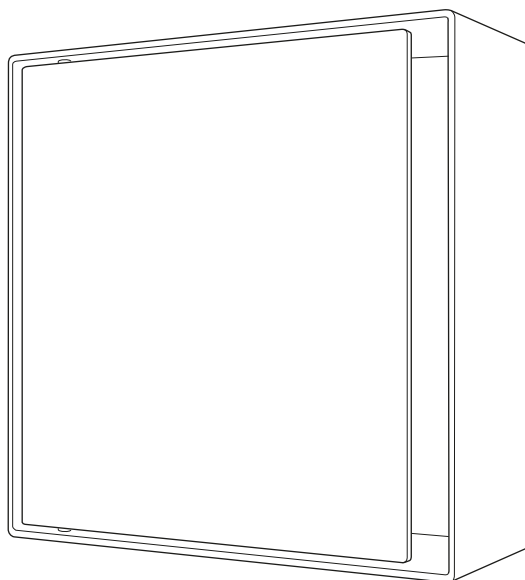


CASE

Art.nr 800 00 681 - 800 00 683

190411

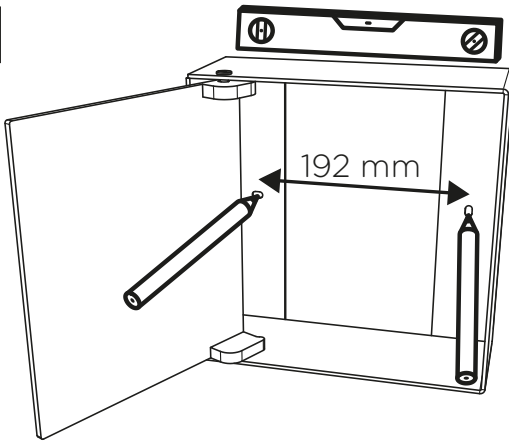


Accepterad
monteringsanvisning
2016-1

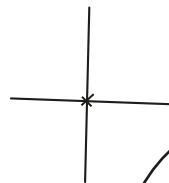
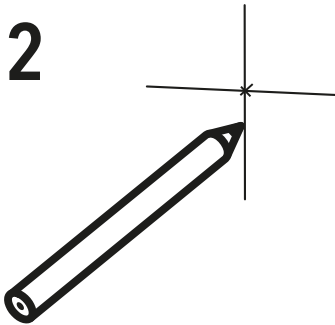
INR
ICONIC
NORDIC
ROOMS

MONTERING | INSTALLATION

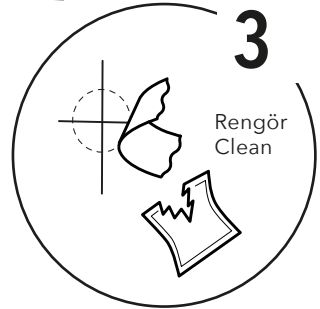
1



2



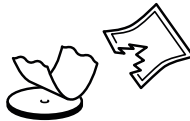
3



4



a. Rugga upp ytan
Buff the surface



b. Rengör
Clean



c. Applicera ett tunt lager lim
Apply a thin layer of glue

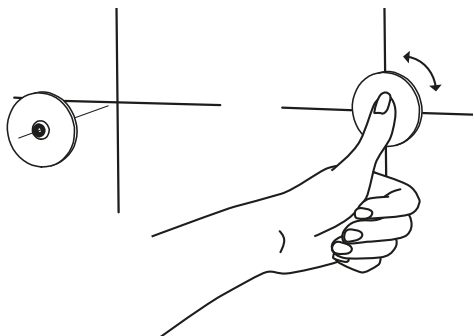


d. Sprid ut limmet med skrapan
Spread the glue using the scraper



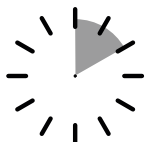
e. Spraya tunt med aktivatorspray
Spray a mist of activator spray

5



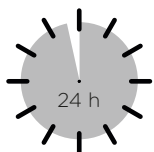
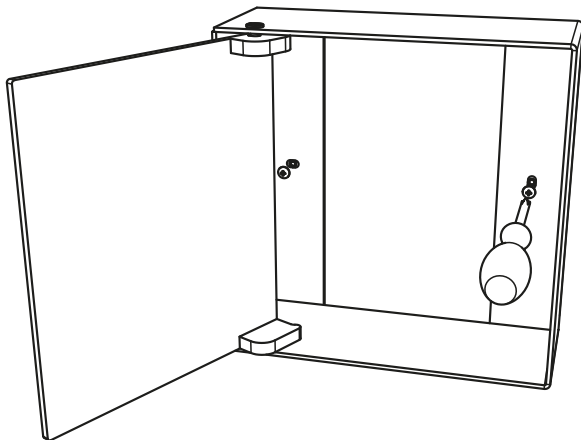
Vicka plattan fram och tillbaka några gånger. Tryck till ordentligt.

Jiggle the plate back and forth a couple of times. Press firmly.



Vänta 2 h
Wait 2 h

6



Vänta 24 h innan belastning
Wait 24 h before load

SV SKÖTSELRÅD

Aluminium och akrylplast

Duschförvaring från INR består i huvudsak av två material; aluminium och akrylplast. Aluminium är en metall vilket ger en stabil och lätt möbel. Materialet är bearbetat och därefter pulverlackerat med en mycket stark, tät och heltäckande yta som resultat. Luckan är tillverkad av akryl vilket är ett mycket slagfast material med tät yta och bra åldersbeständighet. Viss mindre skillnad i färgnyans kan uppstå både vid tillverkning och beroende av placering efter en viss tids bruk.

Hur du sköter ytor i aluminium

Lackerade ytor rengörs med fuktad mjuk svamp eller trasa och diskmedel eller mildt rengöringsmedel utan slipmedel.

Hur du sköter ytor i akrylplast

Akryl tål inte starka syror och baser och inte heller polära lösningsmedel som exempelvis aceton. Akryl rengörs med fuktad mjuk svamp eller trasa och diskmedel eller mildt rengöringsmedel utan slipmedel. Luckan får ej köras i diskmaskin.

Återvinning

Metall och akryl avskiljs och återvinns separat.

EN CARE

Aluminium and acrylic plastic

INR shower storage generally consists of two materials: aluminium and acrylic plastic. Aluminium is a metal that produce a light weight and rigid cabinet. The material is processed and given a strong full powder coating finish.

The hatch is made of acrylic plastic which is a very impact resistant material with a dense surface and long durability. Some minor color disparity may occur in production or after some time of use depending on placement.

How to care for aluminium

Painted surfaces are cleaned with a damp soft sponge or cloth and washing-up liquid or mild cleaning agent without abrasive.

How to care for acrylic parts

Acrylic does not tolerate strong acids and bases in addition to polar solvents such as acetone.

Acrylic is cleaned with a damp soft sponge or cloth and washing-up liquid or mild cleaning agent without abrasive.

The acrylic hatch may not be cleaned in a washing machine.

Recycling

Metal and acrylic parts are sorted and recycled separately.

INR Sverige

Kosterögatan 15
211 24 Malmö
Sverige

Tel 0200-38 40 40

info@inr.se
www.inr.se

INR Norge

Fjordgaten 13
3125 Tønsberg
Norge

Tel +47 33 33 02 00

info@inr.no
www.inr.no

INR Suomi

Petikontie 20
01720 Vantaa
Suomi

Tel +358 19 517 730

info@inr.fi
www.inr.fi