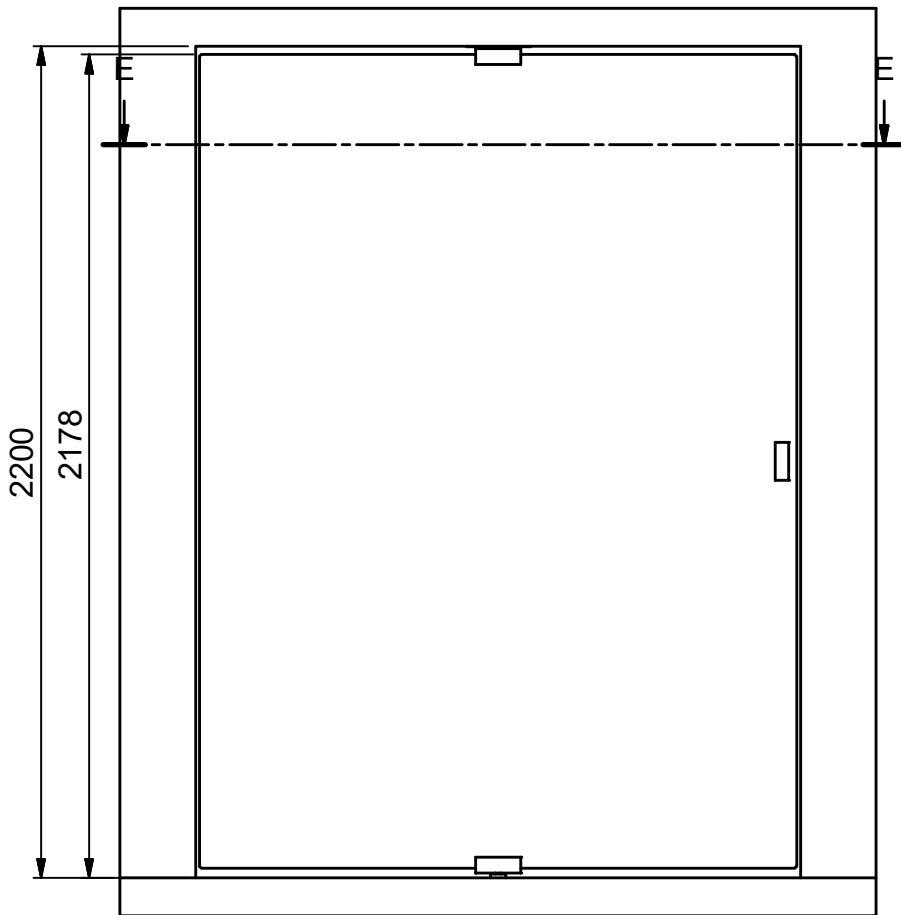


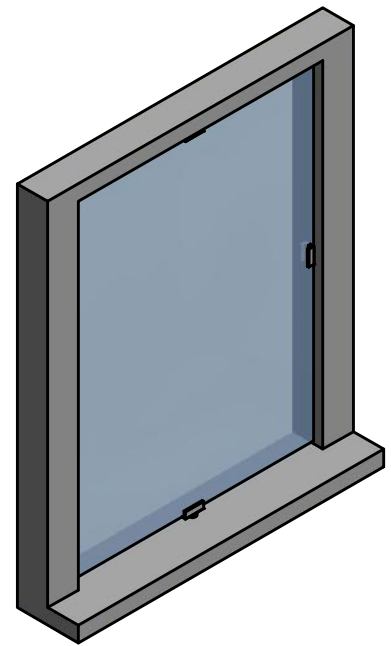
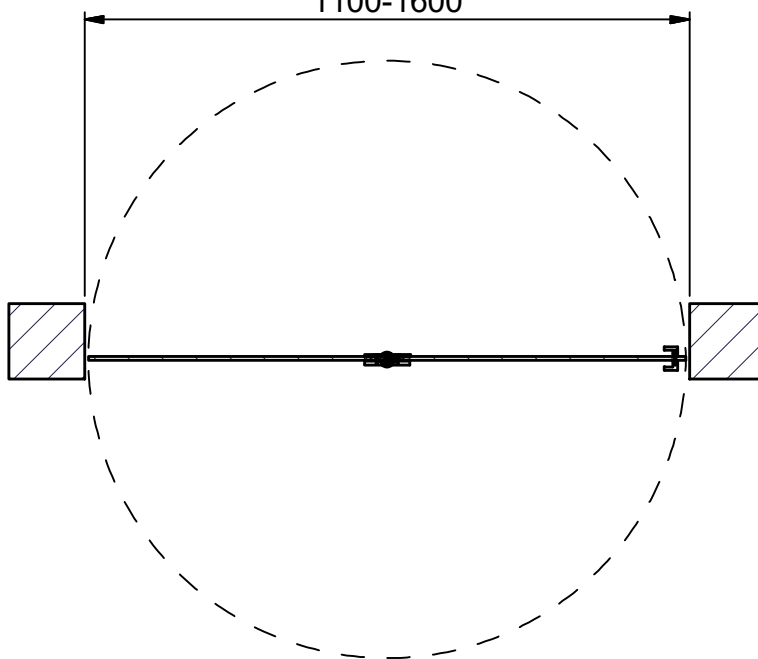
( 1 : 20 )



E-E ( 1 : 20 )

A

1100-1600



**INR**

Beskrivning  
EPIC Model 1+

Ritat av  
CJN  
Datum  
24/04/2017

Ritningsnr  
22030.01D  
Revision  
D