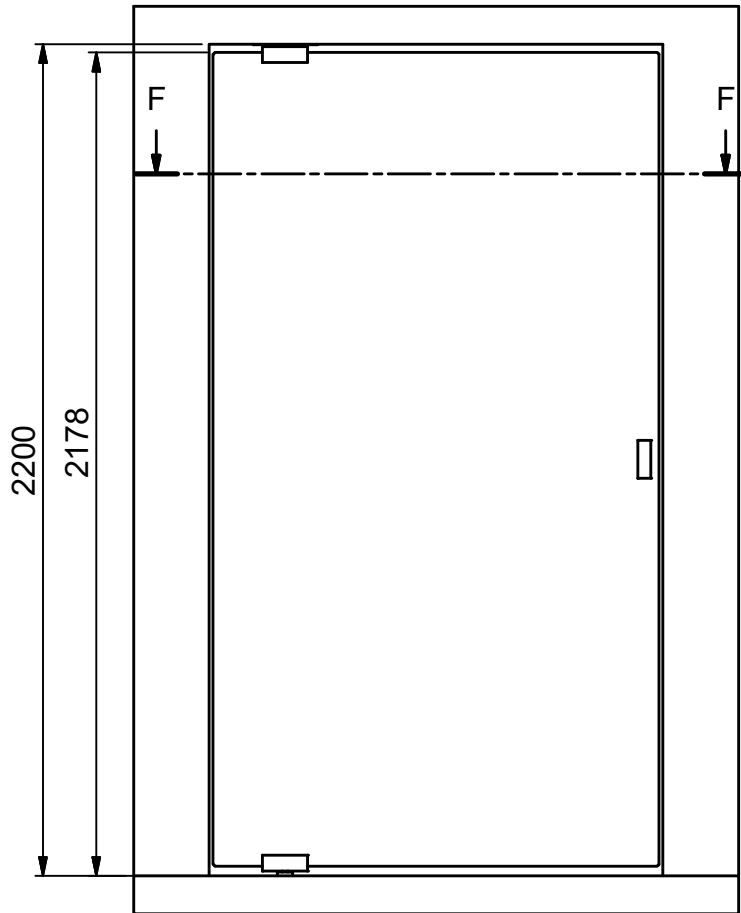


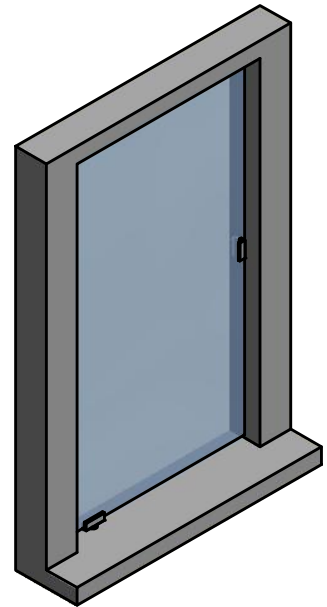
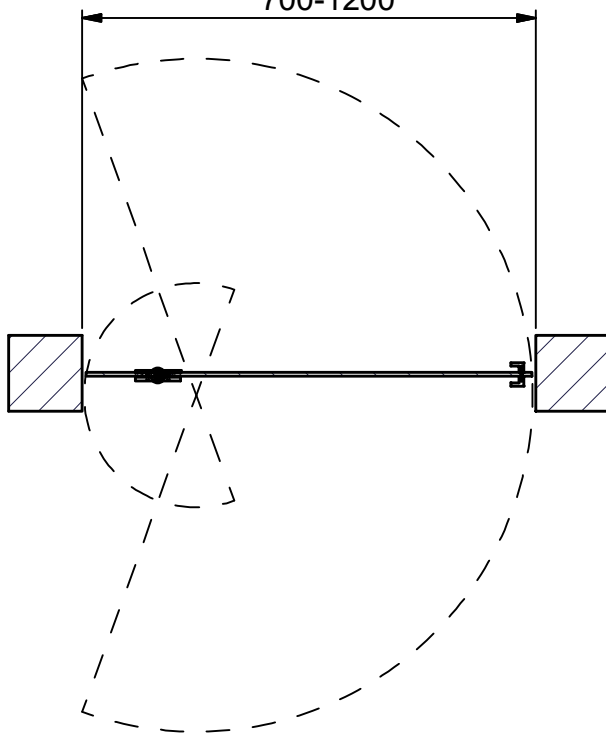
(1 : 20)



F-F (1 : 20)

A

700-1200



INR

Beskrivning
EPIC Model 2+ Left

Ritad av
CJN
Datum
24/04/2017

Ritningsnr
22027.01D
Revision
D