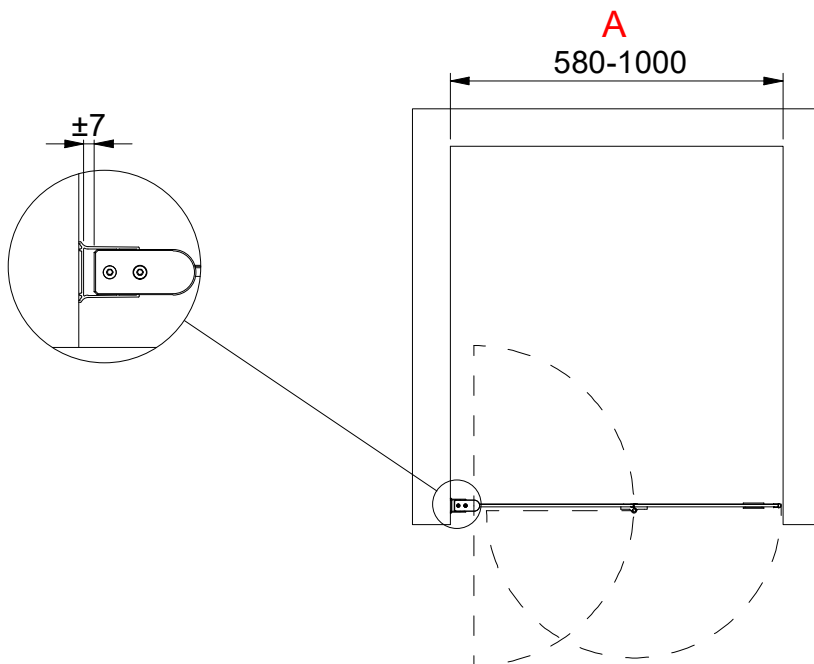
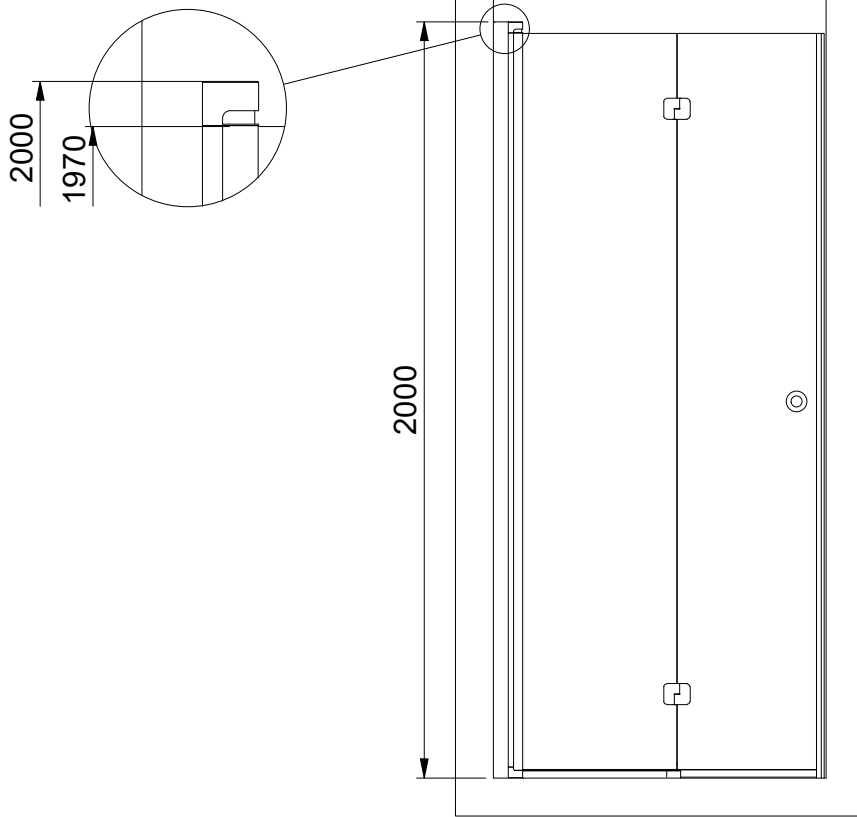


( 1 : 20 )



**INR**

Beskrivning  
LINC 2 Flex Left

Ritat av  
PKP  
Datum  
2021-05-20

Ritningsnr  
23039.01  
Revision  
D